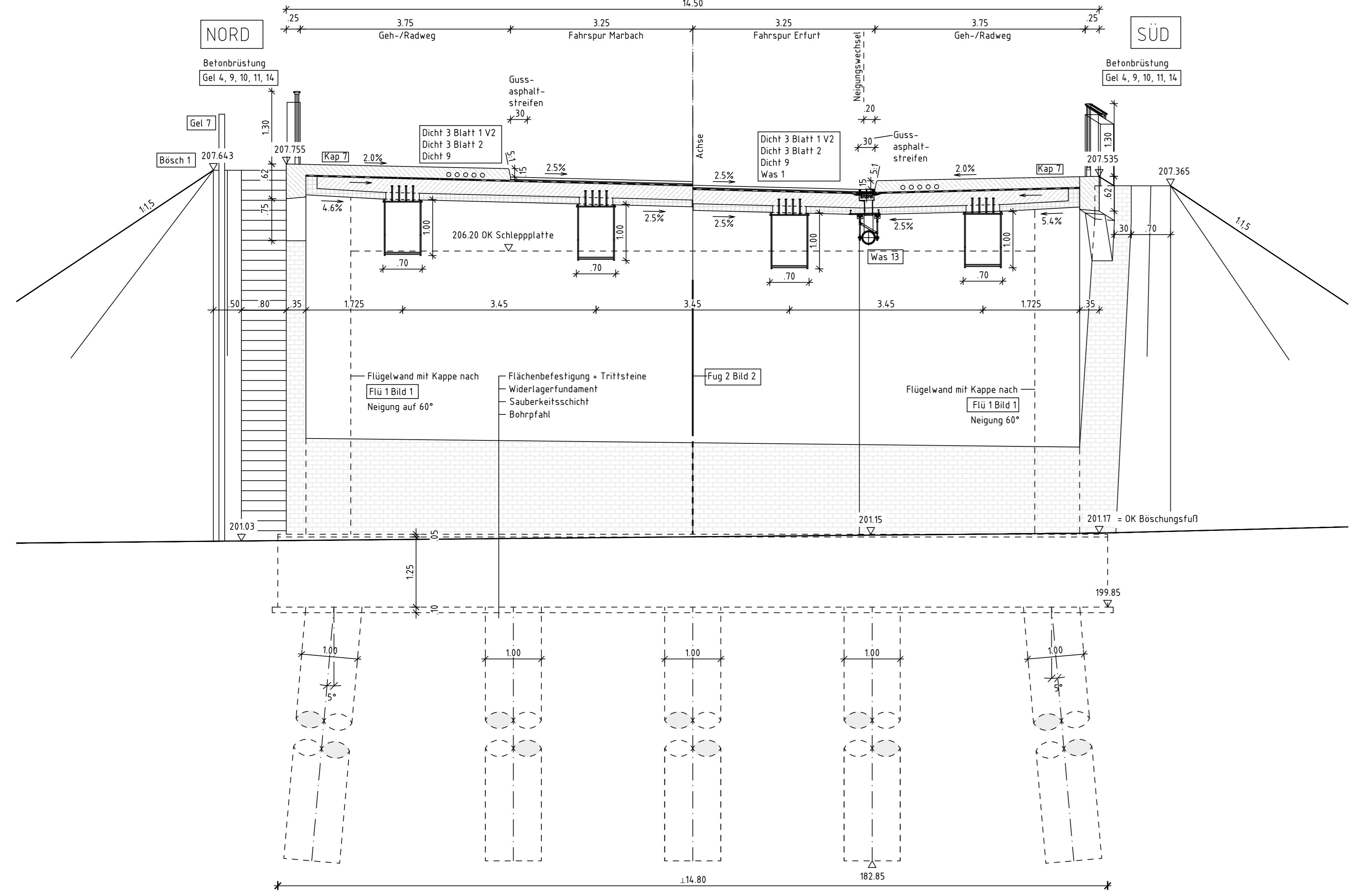
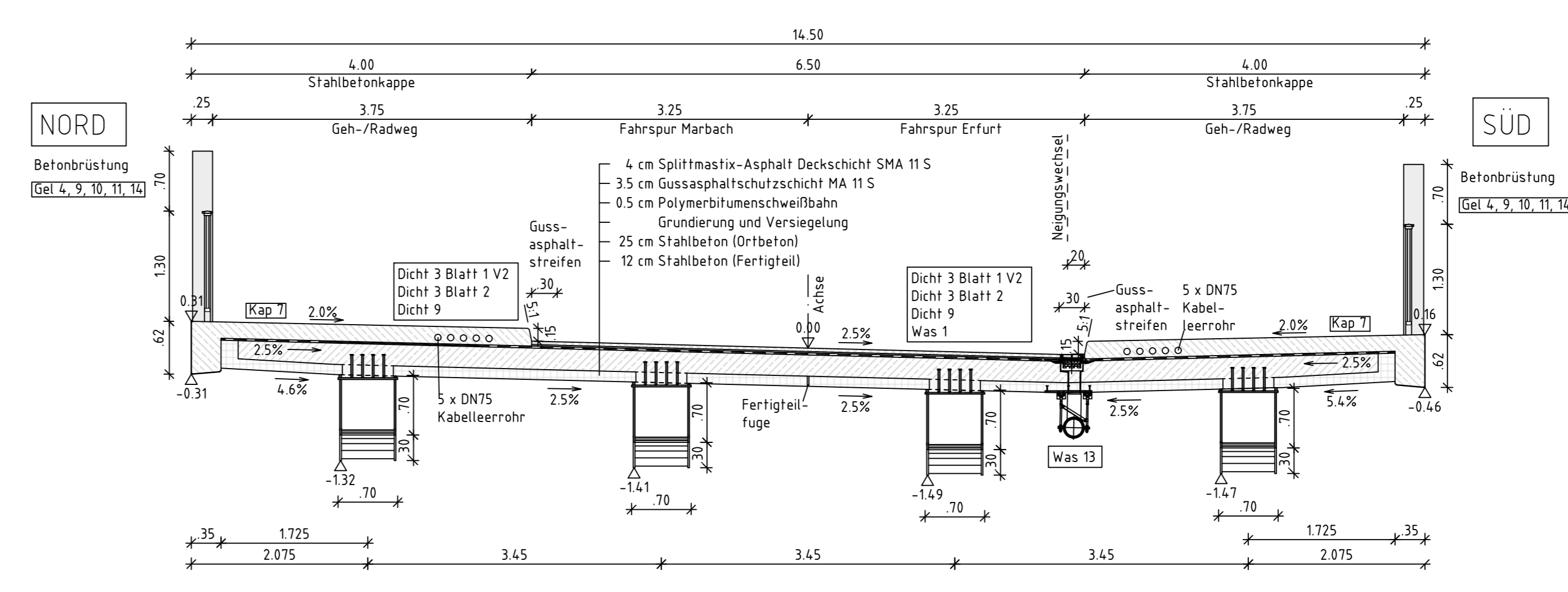


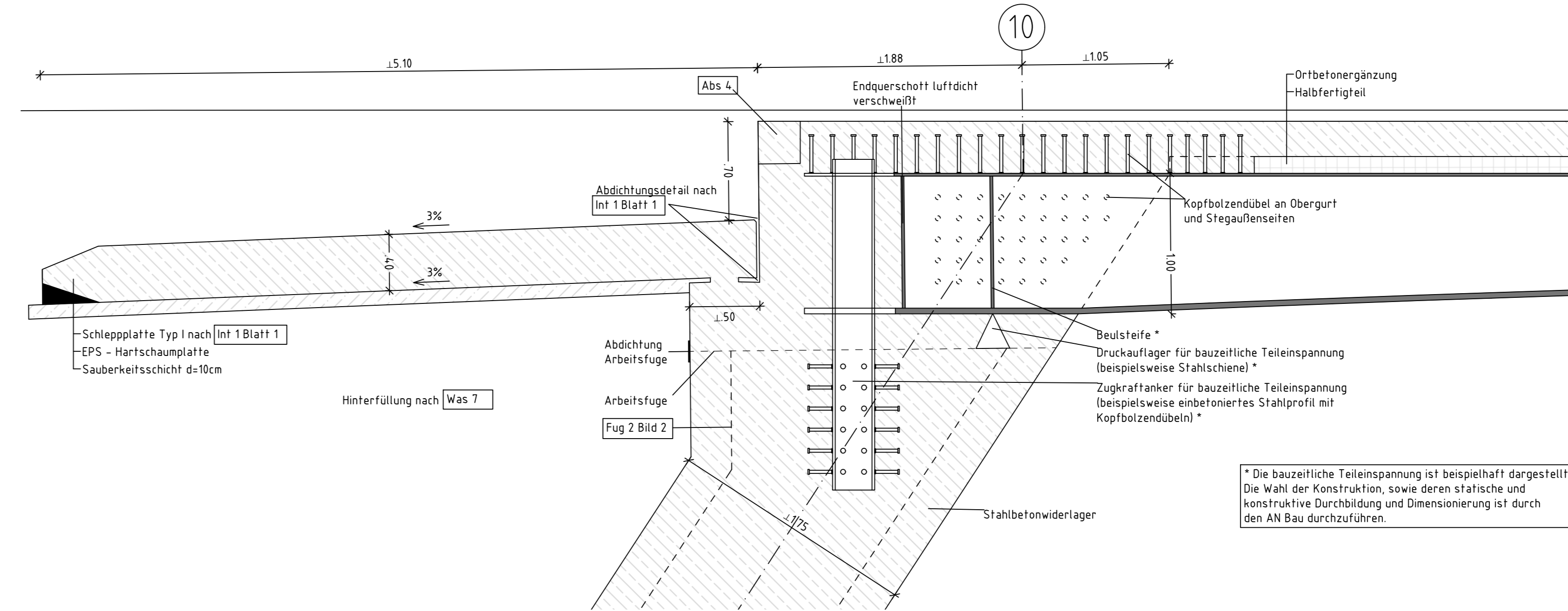
Schnitt 1-1 - Widerlageransicht Achse 20
M 1:50



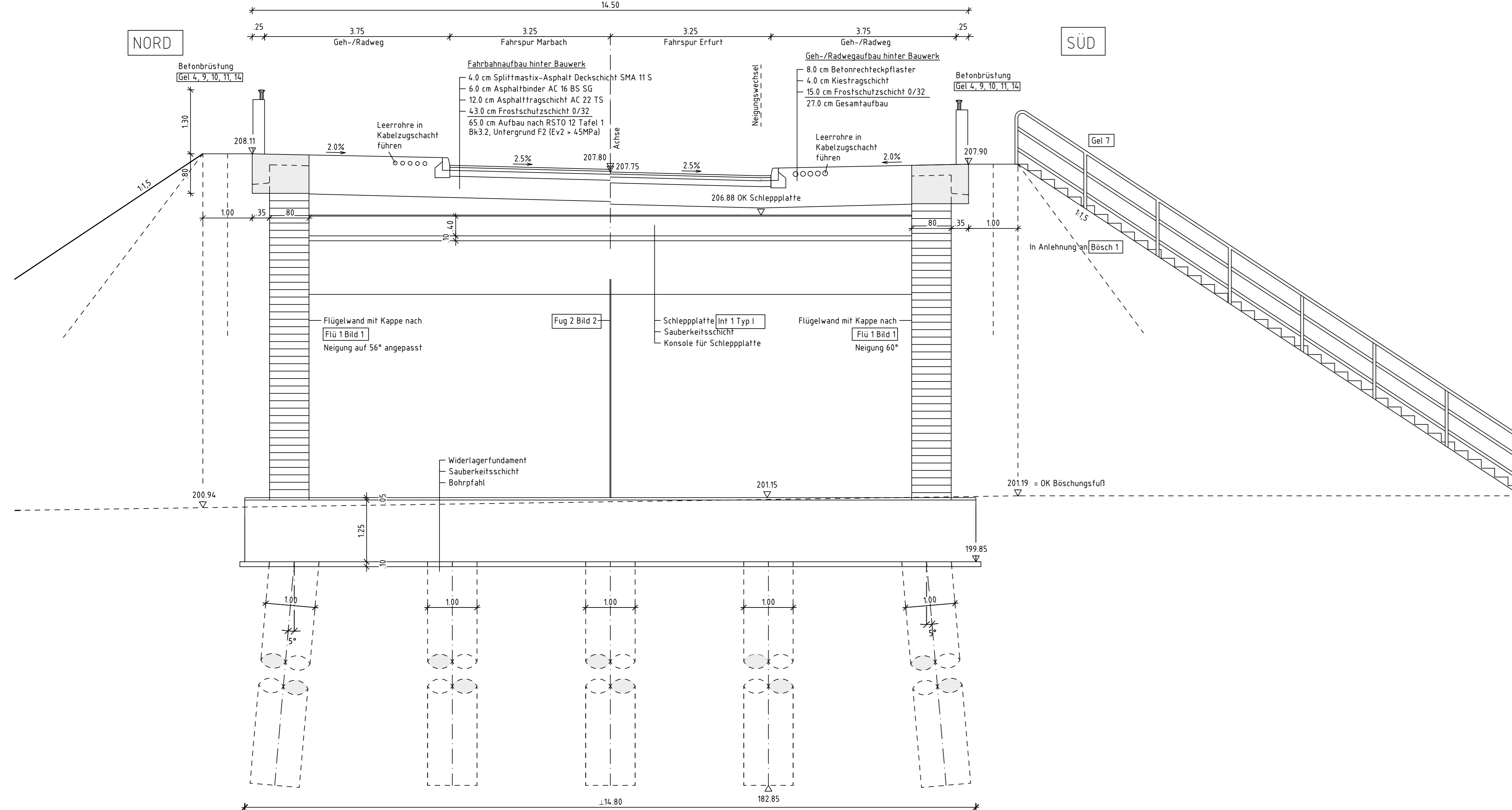
Schnitt 3-3 - Regelquerschnitt
M 1:50



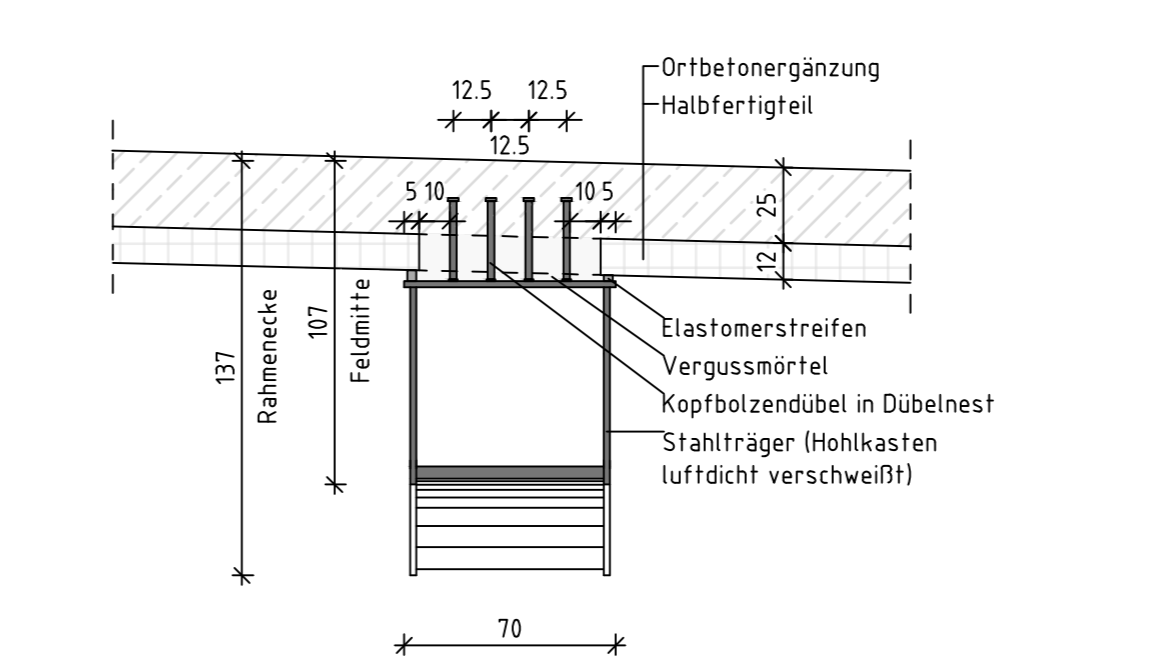
Detail Rahmenecke und Schleppplatte
M 1:25



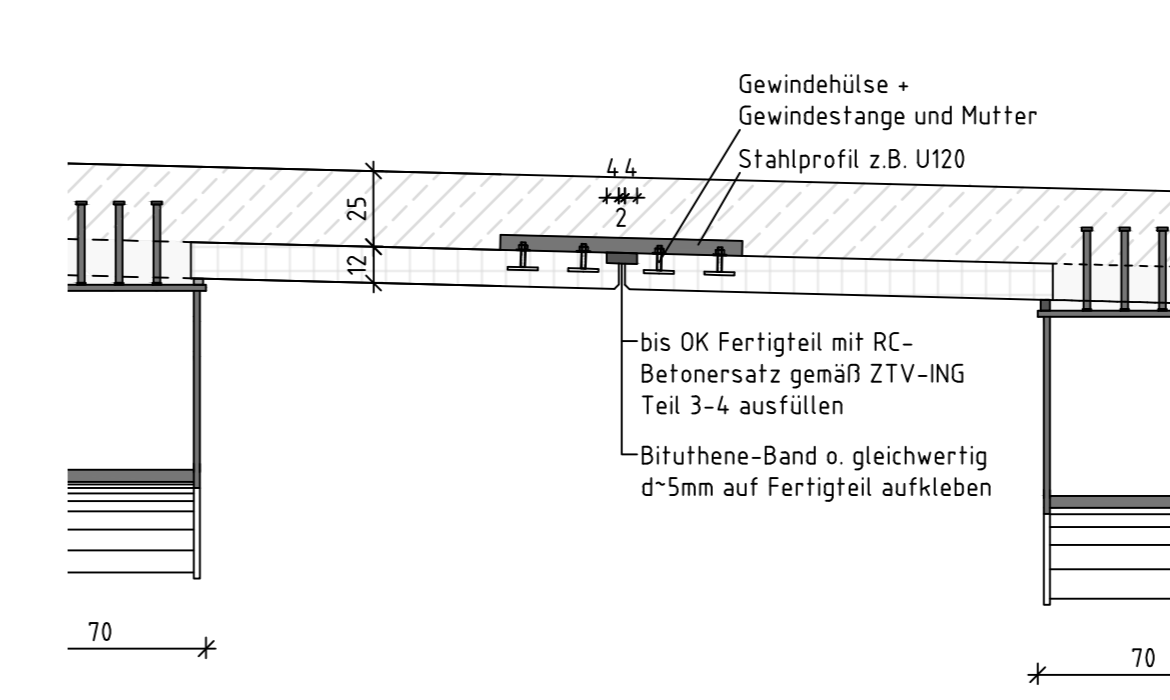
Schnitt 2-2 - Widerlagerrückansicht Achse 10
M 1:50



Detail Stahlverbundträger
M 1:25



Detail Längsfuge Fertigteil
M 1:25



Zeichenerklärung

[Symbol]	Stahlbeton
[Symbol]	Stahlträger
[Symbol]	Stahlbeton-Halbfertigteil (Schnitt)
[Symbol]	Stahlbeton (Schnitt)
[Symbol]	Flächenbefestigung Pflasterung
[Symbol]	Neubau
[Symbol]	Entwässerung

Zugehörige Pläne

Plan-Nr.	Planinhalt
08_01_EP_BW_01	Ersatzneubau - Ansicht, Längsschnitt, Draufsicht
08_01_EP_BW_02	Ersatzneubau - Schnitte, Details
08_01_EP_BW_03	Ersatzneubau - Korrosionsschutz
08_01_EP_BW_04	BE-Flächen, bauzeitliche Flächennutzung
08_02_EP_BW_01	Behelfsaufbau - Längsschnitt, Draufsicht
08_02_EP_BW_02	Behelfsaufbau - Schnitte, Details

Entwurfsplanung

Entwurfsbearbeitung: **ingenieurbüro Probst**, Blauenstraße 19, Haus 3, 99092 Erfurt, Tel. 0361/287832, Fax 0361/287833

Projekt-Nr.: AN/108/25

Datum	Zeichen
Bearb.: 12.03.2026	NOe
Gez.: 12.03.2026	NOe
Gepr.: 12.03.2026	SPr

Geändert: a, b, c, d

Auftraggeber: **Erfurt** (Landeshauptstadt Thüringen, Stadtverwaltung), **Stadtverwaltung Erfurt Tiefbau- und Verkehrsamt**, Steinplatz 1, 99085 Erfurt, Tel.: 0361 655-0

Unterlage 08, Blatt-Nr.: 01_02, TVA-Objekt: 66-9153

Straßenklasse und Nr.: Gemeindefstraße
Streckenbezeichnung: Schwarzburger Straße
Gemarkung: Marbach

Bauwerk / Baumaßnahme	Datum	Zeichen
Ersatzneubau Brücke Schwarzburger Straße mit bauzeitlicher Behelfsbrücke	Bearb.:	
	Gez.:	
	Gepr.:	

Bauwerks-Nr.: 153

Pfänderstellung: **Schnitte, Details**

Aufgestellt: [] Geprüft: []

Gesehen: [] Genehmigt: []

Bauwerksplan
Maßstab: 1:50, 1:25