

Funkelbach
ARCHITEKTUR + GRAFIKDESIGN

DENKORT BÜCHERVERBRENNUNG 1933

*im egapark Erfurt
(Stand 230503)*



DENKORT BÜCHERVERBRENUNG 1933

Stand	03.05.2023
Bearbeitet	StS
Darstellung	Ansicht
Maßstab (A3)	m 1:200(cm)

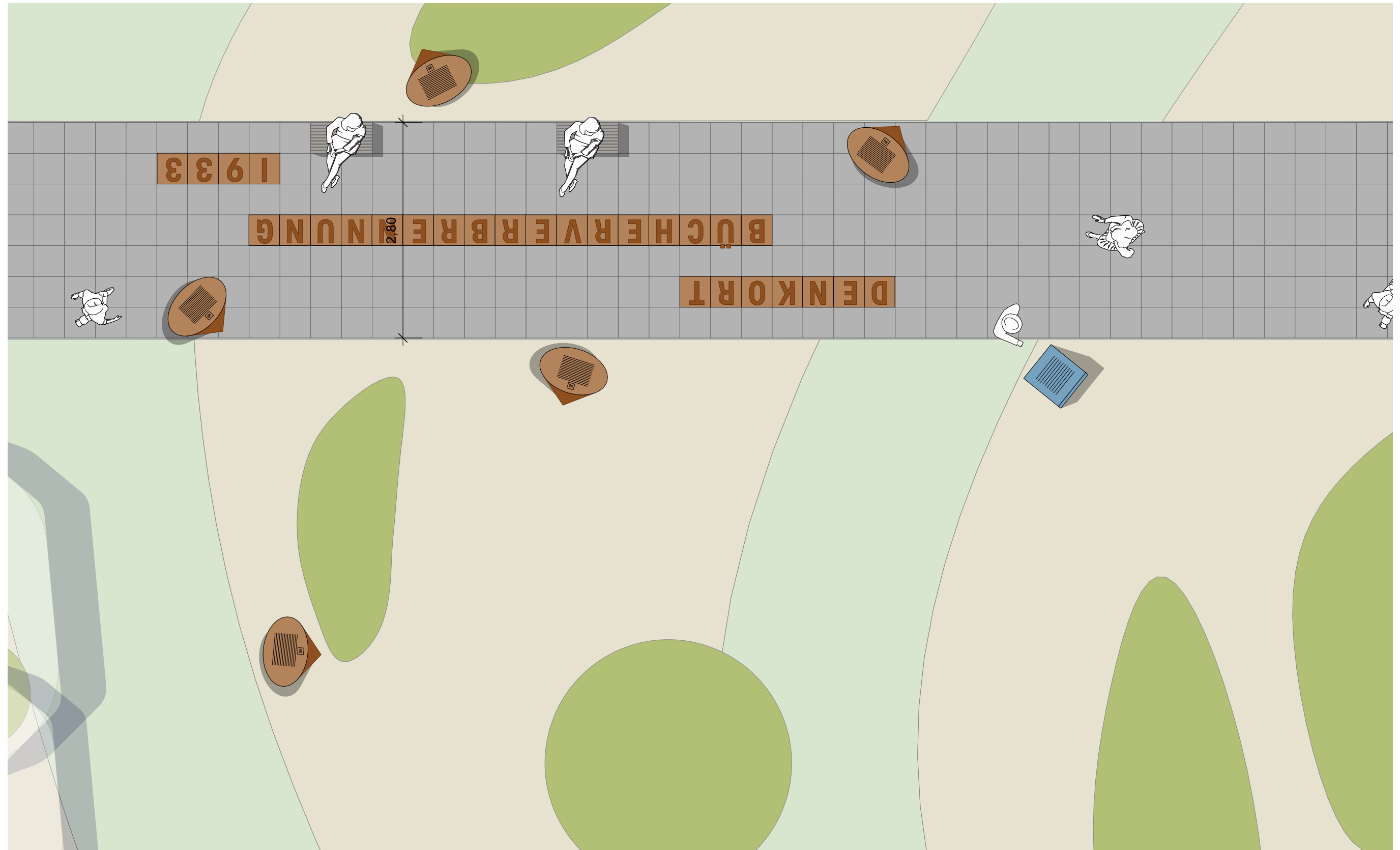
Schematische Darstellung von Konstruktionsprinzipien. Bitte auf Machbarkeit prüfen. Erforderliche Änderungen mit Funkelbach besprechen. Alle baulichen Maße und statischen Gegebenheiten sind vor Ort verantwortlich zu überprüfen.

ENTWURF VARIANTE WEG

Aussenanlage 001



Georg-Schumann-Straße134, 04155 Leipzig
 +49 341/22321373 / +49 179 7660590
 info@funkelbach.de / www.funkelbach.de



DENNKORT BÜCHERVERBRENNUNG 1933

Stand	03.05.2023
Bearbeitet	StS
Darstellung	Ansicht
Maßstab (A3)	m 1:50(cm)

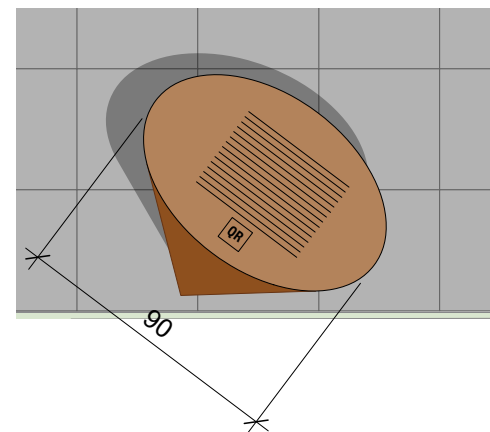
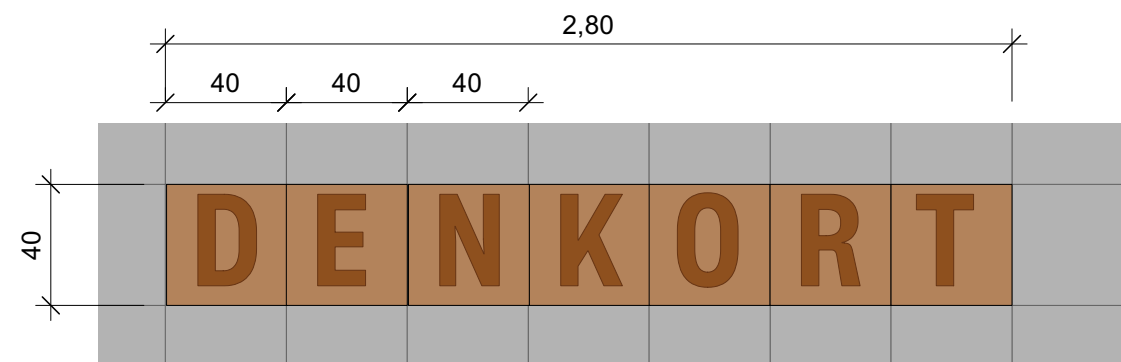
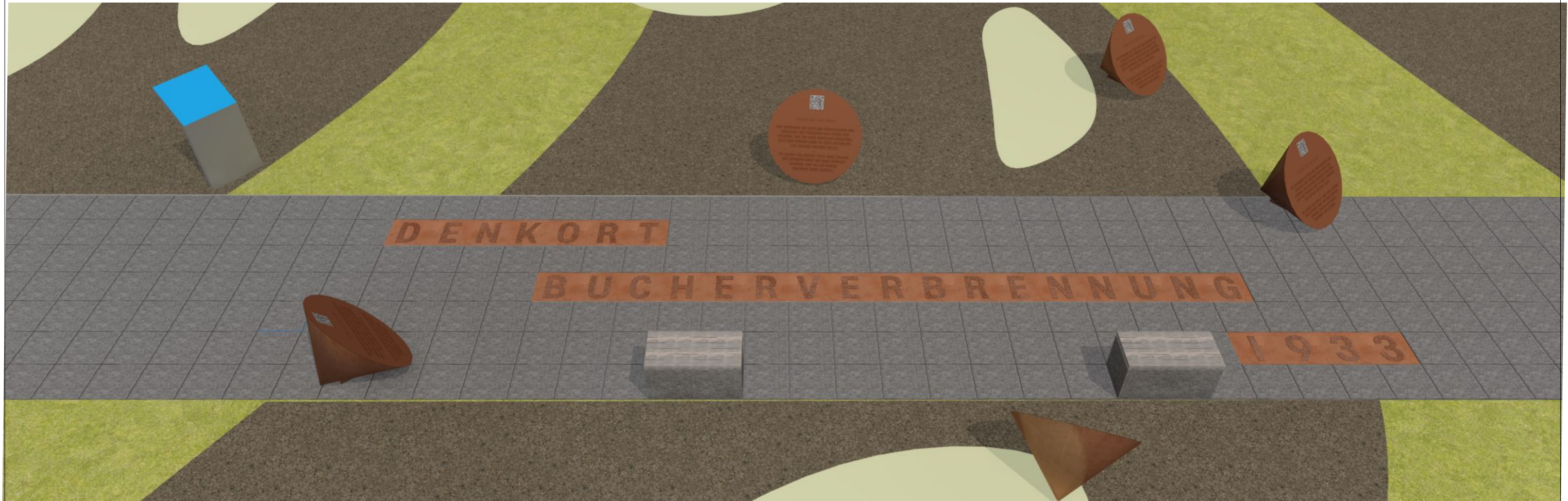
Schematische Darstellung von Konstruktionsprinzipien. Bitte auf Machbarkeit prüfen. Erforderliche Änderungen mit Funkelbach besprechen. Alle baulichen Maße und statischen Gegebenheiten sind vor Ort verantwortlich zu überprüfen.



Georg-Schumann-Straße134, 04155 Leipzig
 +49 341/22321373 / +49 179 7660590
 info@funkelbach.de / www.funkelbach.de

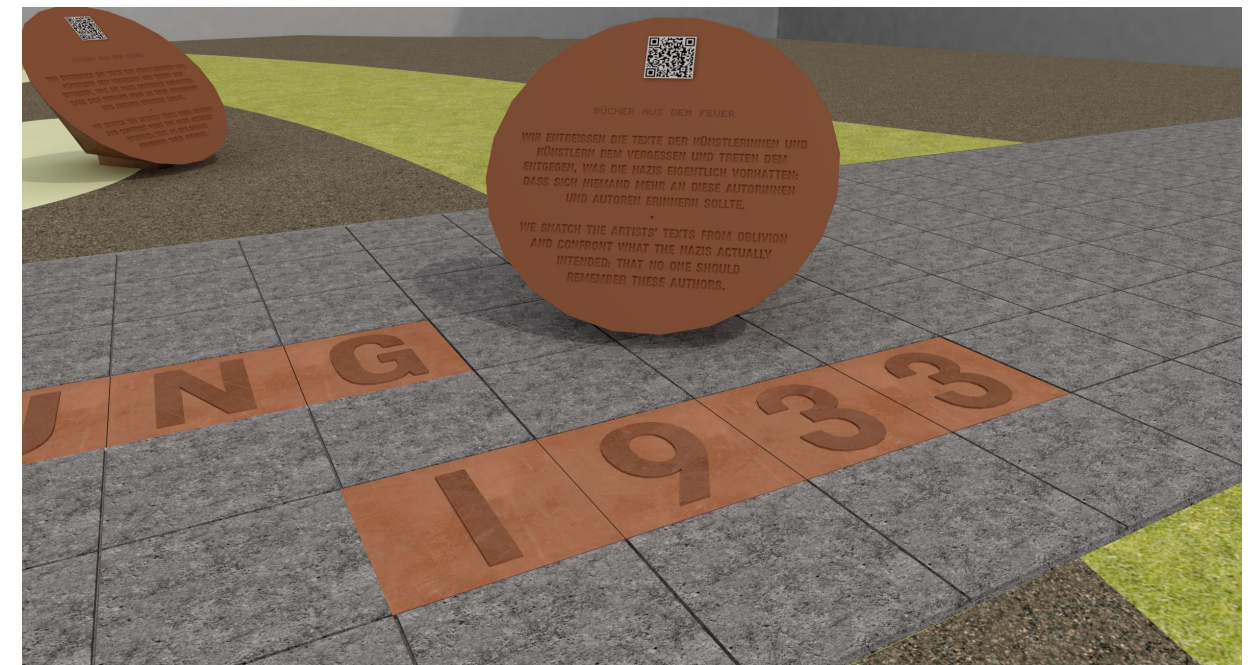
ENTWURF VARIANTE WEG

Aussenanlage 001



28 BUCHSTABEN
 Einlegeplatte im Betonplattenformat aus 5mm
 Corten-Stahlblech mit aufgeschweißtem Letter
 (4mm erhaben)

5 STÜCK KEGEL
 Kegel aus 3mm Corten-Stahlblech mit
 reversionierbarer Frontplatte
 Frontplatte d=90cm,
 mit gravierter/gelaserter Schrift, ca. 400 Zeichen
 Fußplatte zum Anschrauben an Fundament



DENKORT BÜCHERVERBRENNUNG 1933

Stand	03.05.2023
Bearbeitet	StS
Darstellung	Ansicht
Maßstab (A3)	m 1:25(cm)

Schematische Darstellung von
 Konstruktionsprinzipien. Bitte auf
 Machbarkeit prüfen. Erforderliche
 Änderungen mit Funkelbach
 besprechen. Alle baulichen Maße
 und statischen Gegebenheiten
 sind vor Ort verantwortlich zu
 überprüfen.

ENTWURF VARIANTE WEG

Aussenanlage	001
---------------------	------------



Georg-Schumann-Straße134, 04155 Leipzig
 +49 341/22321373 / +49 179 7660590
 info@funkelbach.de / www.funkelbach.de



DENKORT BÜCHERVERBRENNUNG 1933

Stand	03.05.2023
Bearbeitet	StS
Darstellung	Ansicht
Maßstab (A3)	m 1:200(cm)

Schematische Darstellung von Konstruktionsprinzipien. Bitte auf Machbarkeit prüfen. Erforderliche Änderungen mit Funkelbach besprechen. Alle baulichen Maße und statischen Gegebenheiten sind vor Ort verantwortlich zu überprüfen.

ENTWURF VARIANTE WEG

Aussenanlage 001



Georg-Schumann-Straße134, 04155 Leipzig
 +49 341/22321373 / +49 179 7660590
 info@funkelbach.de / www.funkelbach.de

»SPEAKER«

Schrifttyp + Inhalt = Platzhalter

*Material:
Cortenstahl*

*QR-Code (reversibel)
zu weiteren Lesungen/
Audiofiles*

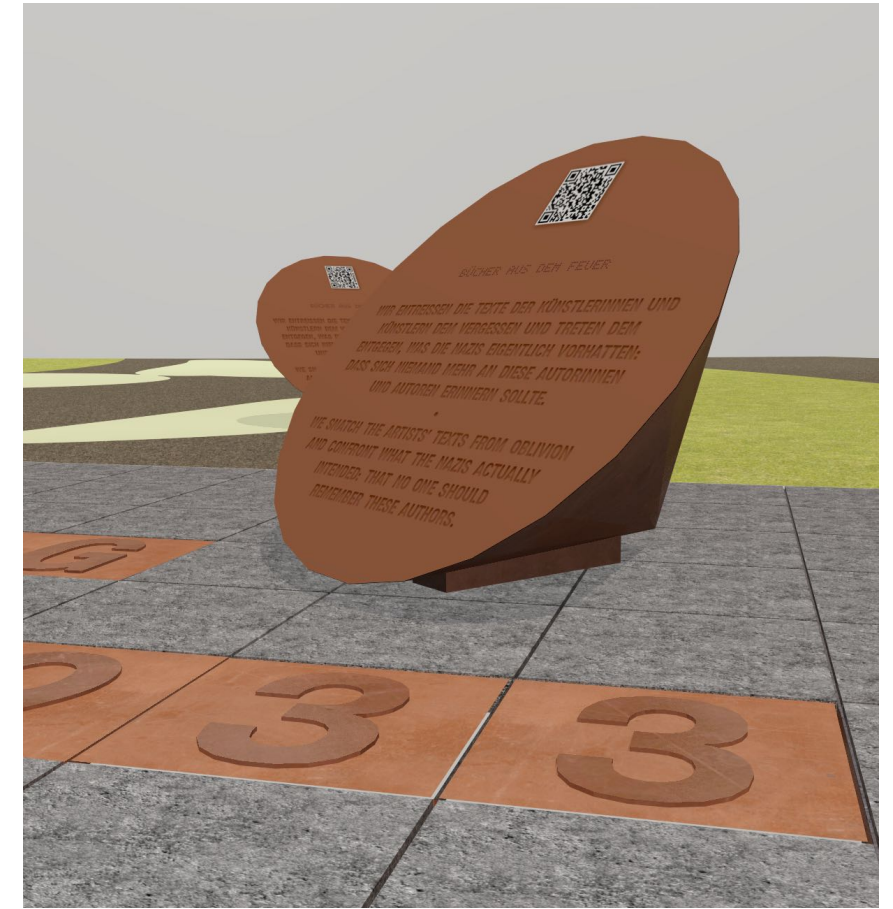
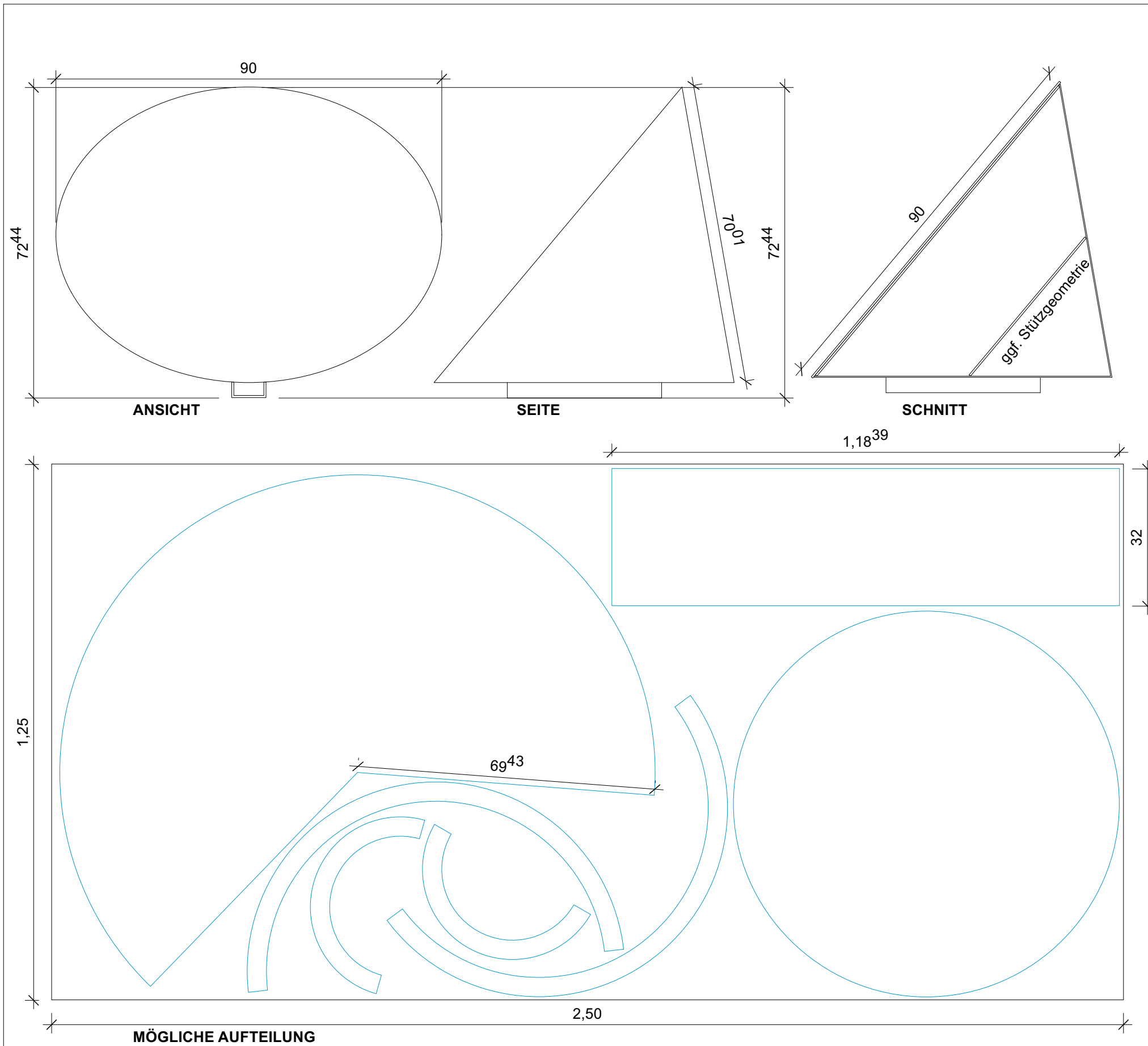


*Texte:
vertieft*

JUGENDLICHE DES THEATERS »DIE SCHOTTE«
LESEN TEXTE VON AUTORINNEN UND AUTOREN,
DEREN WERKE DEN NATIONALSOZIALISTISCHEN
BÜCHERVERBRENNUNGEN ZUM OPFER FIELEN.

*Lesetext
(ca. 290 Zeichen,
inkl. Leerzeichen)*

•
YOUNG PEOPLE FROM THE THEATRE
»DIE SCHOTTE« READ TEXTS BY AUTHORS
WHOSE WORKS FELL VICTIM TO
THE NATIONAL SOCIALIST
BOOK BURNINGS.

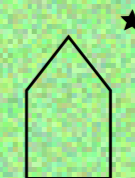


DENKORT BÜCHERVERBRENNUNG 1933	Stand	03.05.2023
	Bearbeitet	StS
	Darstellung	Ansicht
	Maßstab (A3)	m 1:10(cm)
ENTWURF ZUR KALKULATION	Aussenanlage	001

Schematische Darstellung von Konstruktionsprinzipien. Bitte auf Machbarkeit prüfen. Erforderliche Änderungen mit Funkelbach besprechen. Alle baulichen Maße und statischen Gegebenheiten sind vor Ort verantwortlich zu überprüfen.

★

Funkelbach
 ARCHITEKTUR + GRAFIKDESIGN
 Georg-Schumann-Straße134, 04155 Leipzig
 +49 341/22321373 / +49 179 7660590
 info@funkelbach.de / www.funkelbach.de



Funkelbach
ARCHITEKTUR + GRAFIKDESIGN

FUNKELBACH | Büro für Architektur und Grafikdesign

Funke, Sendelbach GbR | Glück-Auf-Str. 2 | 04575 Neukieritzsch | fest +49 3433 2453433 | mobil +49 179 7660590 | info@funkelbach.de

www.funkelbach.de | Commerzbank AG | IBAN DE75 8604 0000 0285 3695 00 | Steuernummer 232/163/35902