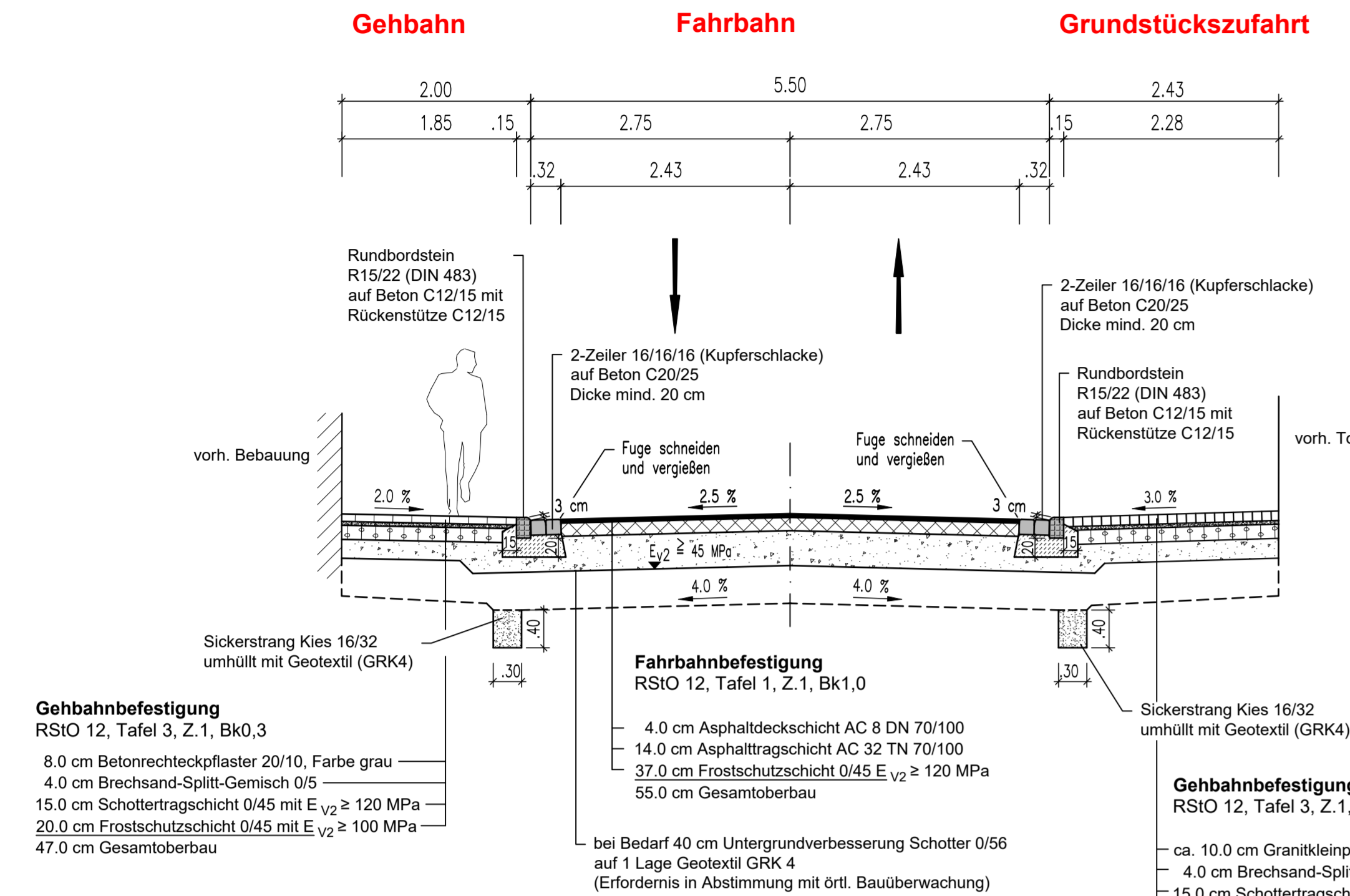
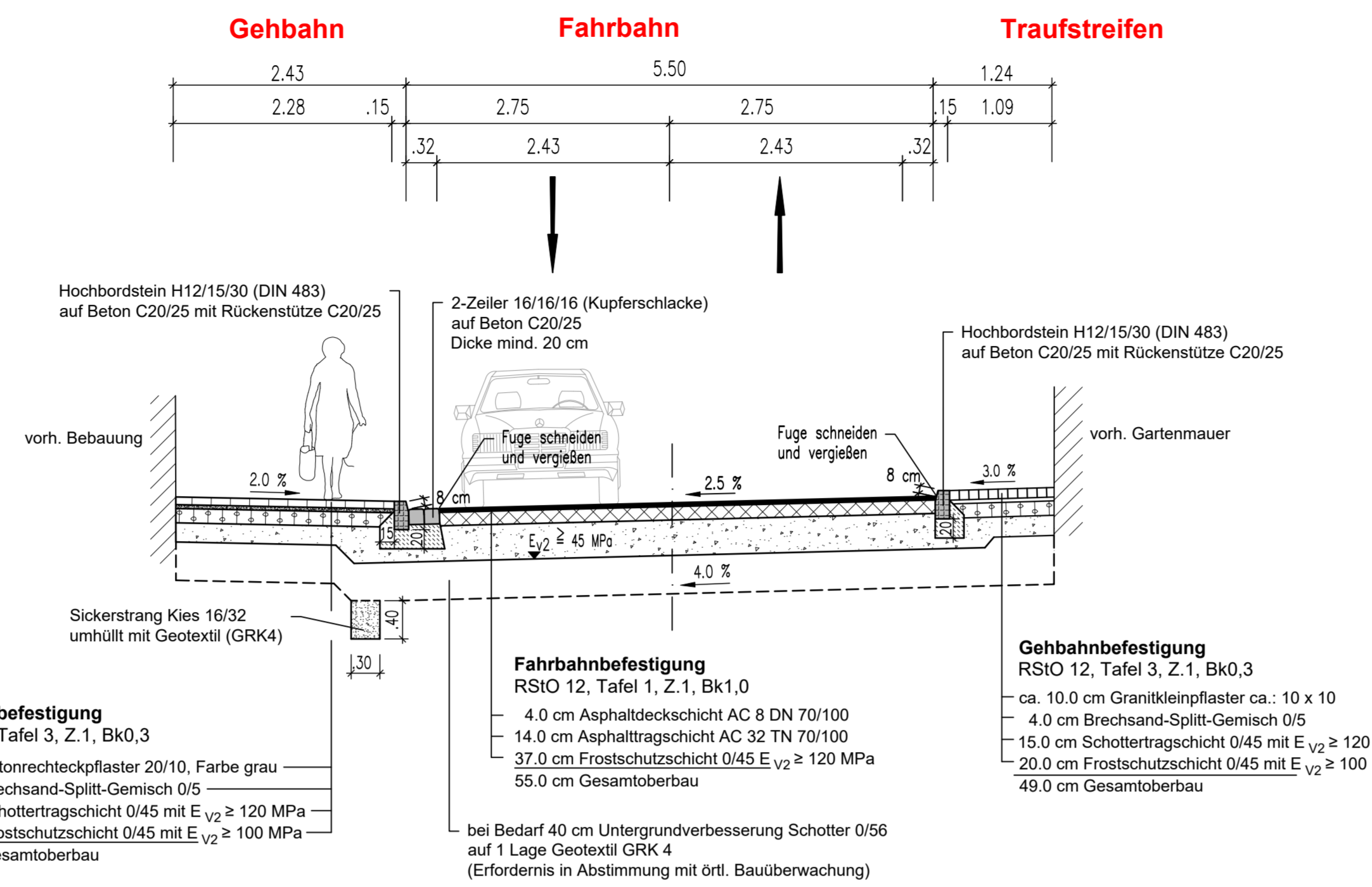


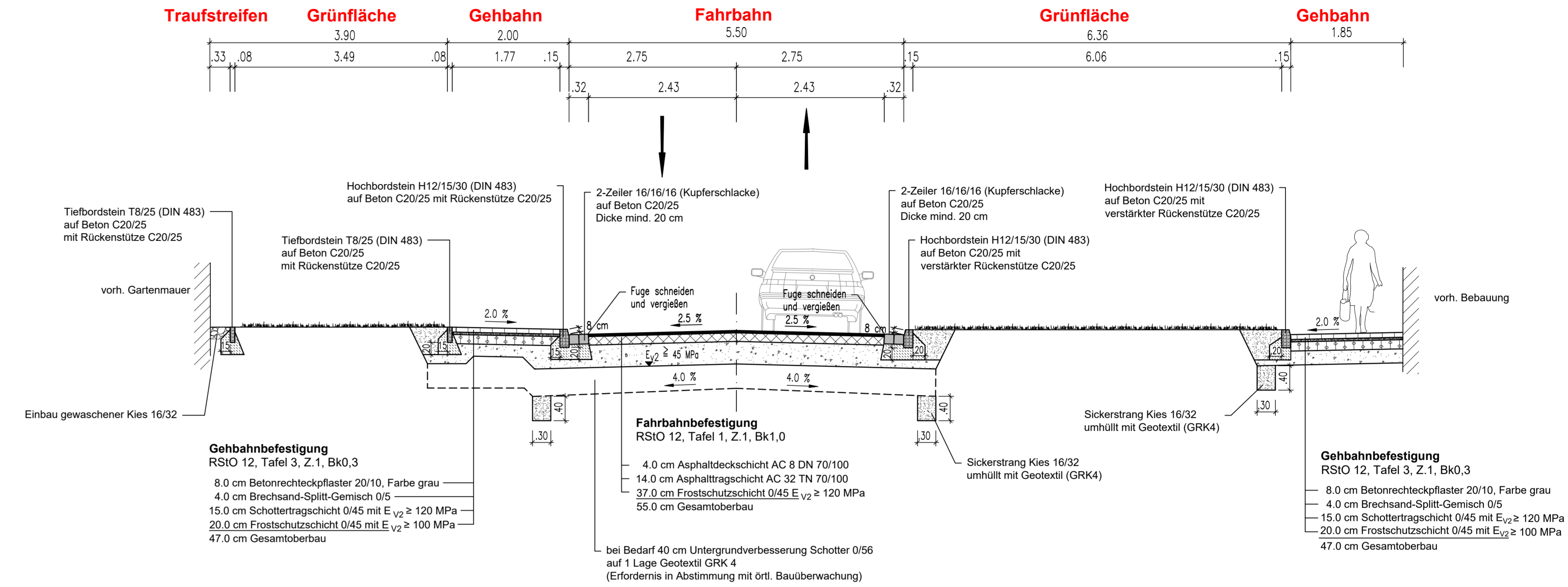
Straßenquerschnitt SQ1
Hirtenhausstraße



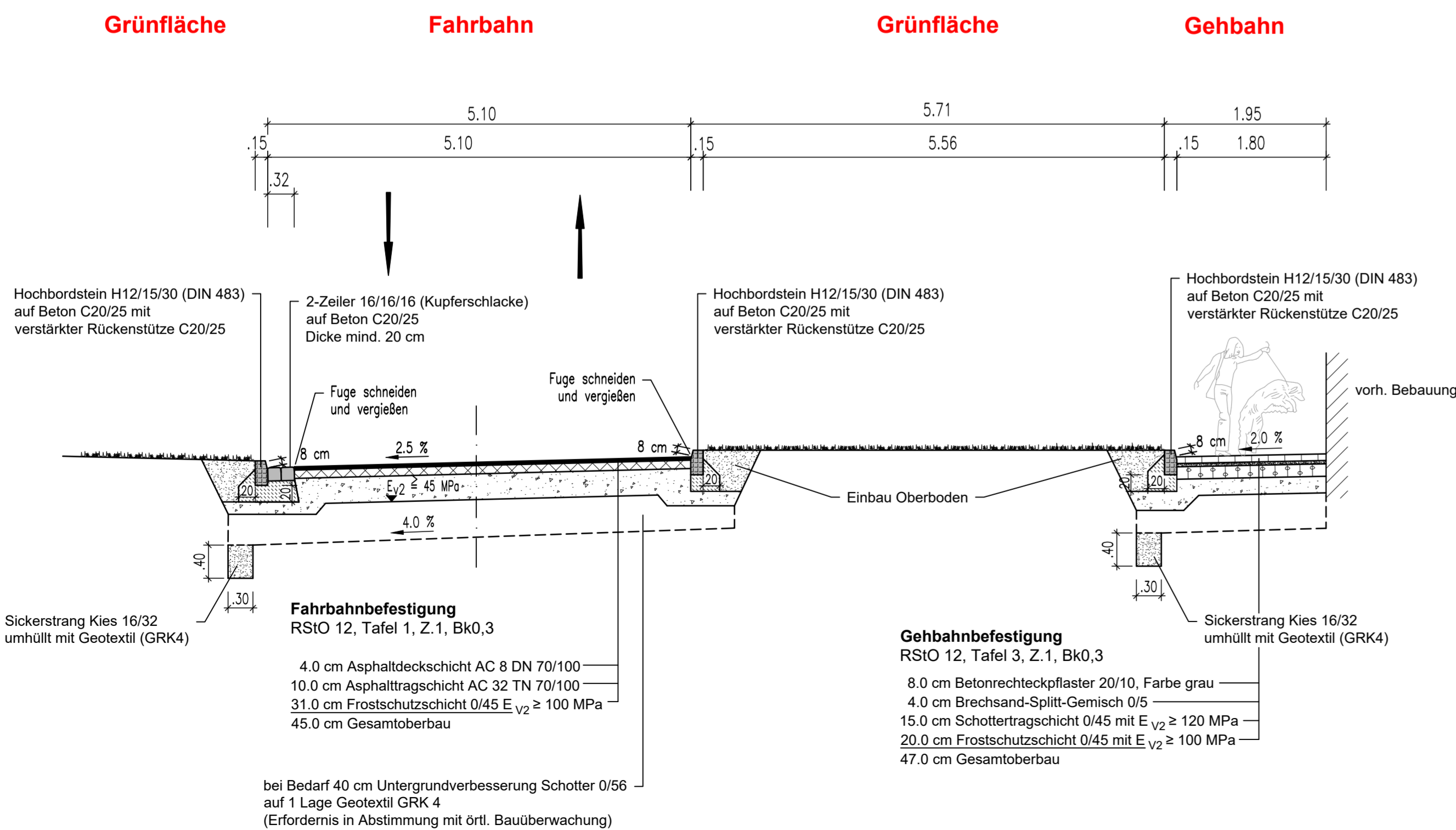
Straßenquerschnitt SQ2
Hirtenhausstraße



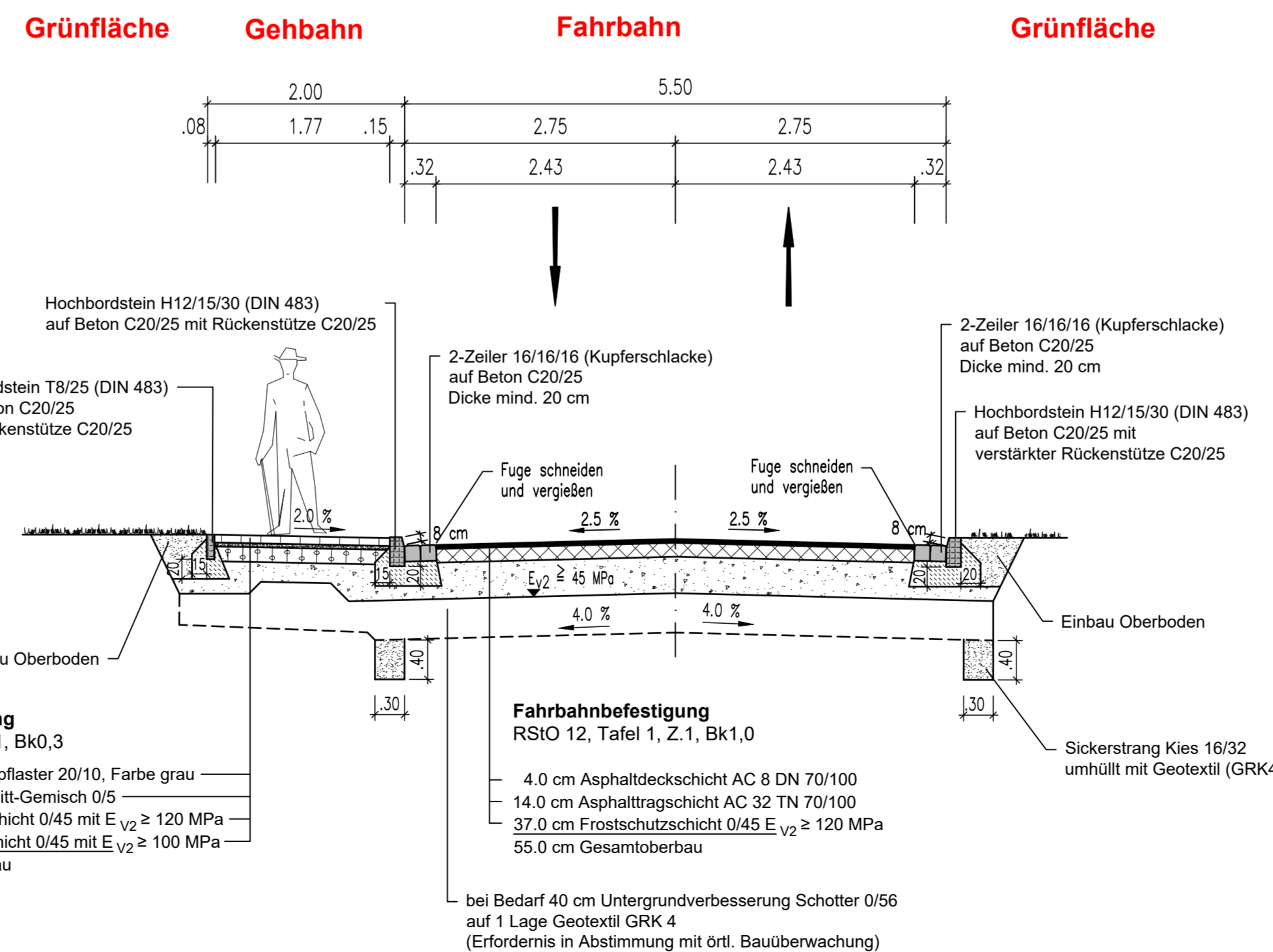
Straßenquerschnitt SQ3
Hirtenhausstraße



Straßenquerschnitt SQ4
Pfarrtor



Straßenquerschnitt SQ5
Hirtenhausstraße



Lage der Straßenquerschnitte siehe Lageplan

ENTWURFSPLANUNG

Ingenieurbüro John & Stolze GmbH Beratende Ingenieurbüro An der Klinge 7, 99095 Erfurt Tel: 036204 / 737200 Fax: 036204 / 737209 Internet: www.john-stolze.de E-Mail: info@john-stolze.de	Datum	Zeichen	
	bearbeitet:	Juni '22	Sto.
	gezeichnet:	Juni '22	Re.
	geprüft:	Juni '22	

Nr.	Art der Änderung	Datum	Zeichen

Erfurt LANDESHAUPTSTADT THÜRINGEN Stadtverwaltung Tiefbau- und Verkehrsamt Steinplatz 1 99085 Erfurt TEL.: 0361/655-0	Unterlage:				
	Blaht-Nr.:	8			
	Maßnahmenbezeichnung:	100035_FRI_Hirtenhausstraße Ost und West_Kop			
	Unterlagenbezeichnung:	Straßenquerschnitte			
TVA-Projekt-Nr.:	100035	Projekt-Nr.:	406-10	Maßstab:	1 : 50
aufgestellt und geprüft:	Erfurt, den	bestätigt:	Erfurt, den	prüfende Stelle / Fachabteilung / Fachamt	
Tiefbau- und Verkehrsamt Abteilung Bau					