

Vorhabenbezogener Bebauungsplan LOV688 **"Quartier Lingel am Steigerwald"**

Vorhaben- und Erschließungsplan - Vorhabensbeschreibung

1. GRUNDLAGE

Grundlage der vorliegenden Planung bildet der Entwurf des 1.Preises des baulichen und freiraumplanerischen Realisierungswettbewerbes mit Aufgabenteil Städtebau „Wohnen am Steigerwald“. Die im Zuge der Preisgerichtssitzung durch die Jury benannten Anmerkungen sowie die während der Aufstellung des Bebauungsplanes LOV688 erforderlichen Änderungen bzw. Optimierungen wurden in das Konzept eingearbeitet.

2. GESAMTIDEE / GESAMTKONZEPT

Städtebaulicher Kontext

Das Gebiet bildet den städtebaulichen Abschluss des südlichen Stadtrandes von Erfurt im Übergang zum Steigerwald. Das Konzept sieht aufgrund der vorhandenen Lärmproblematik durch das Steigerwaldstadion und der hochfrequentierten Straßen starke baulich geschlossene Ränder an der Nord- und Ostseite vor, während es sich am westlichen Rand anschlussfähig an zukünftige Entwicklungen, u.a. die Einordnung einer Kita, zeigt. Ein 8- geschossiger Hochpunkt an der Ecke Martin-Andersen-Nexö-Straße – Arnstädter Straße wird als Solitär aus der Randbebauung herausgelöst und wirkt objekthaft als Zeichen am südlichen Stadteingang und Auftakt zum neuen Wohngebiet. Trotz der gezwungenermaßen notwendigen Introvertiertheit, sucht der neu entstehende Siedlungskörper sowohl strukturell wie auch maßstäblich Verbindungen zu den angrenzenden Stadtbereichen. Der öffentliche Raum entlang der Arnstädter Straße wird durch die mehrfach versetzte 5-geschossige Randbebauung rhythmisiert; alle Gebäude erhalten eine eindeutige Adresse. Die Bebauung an der Arnstädter Straße löst sich Richtung Süden von einer geschlossenen Rand- zu einer Einzelkörperstruktur auf. So wird die offene Bebauung im Quartiersinneren auch baukörperlich angebunden. Die Mehrfamilienhäuser gruppieren sich in Nachbarschaften. Das Höhenniveau der Bebauung steigt von Nord nach Süd an. Während sich die Bebauung an der Martin- Andersen-Nexö-Straße mit drei Geschossen am Höhenmaßstab der gegenüberliegenden Gagfah-Siedlung orientiert, entwickeln sich die Gebäudehöhen im Quartiersinneren und am südlichen Baugebietsrand auf vier und fünf Geschosse. Insbesondere die südlichen Mehrfamilienhäuser überragen mit fünf Geschossen die nördliche Randbebauung und bilden einen besonderen städtebaulichen Abschluss zum Steigernordrand. Diese Höhenstaffelung ermöglicht attraktive Blickbeziehungen in Richtung Stadt. Die auf ein Mindestmaß reduzierten öffentlichen Räume gliedern die Baustruktur und schaffen wiederum klare Adressen.

Topographie / Freianlagen

Das Quartier fällt von Südwest nach Nordost um ca. 13 m. Im Inneren hinterließ die langjährige industrielle Nutzung topographische Verwerfungen und bauliche Kanten. Der Erhalt einer lang gezogenen Mauer aus heterogenen Fabrikfragmenten wird zukünftig an diese vormalige Nutzungsepoche erinnern und gemeinsam mit dem aus der Sukzession erwachsenen Baumbestand eine 'Grüne Quartiersmitte' bilden. Entlang der Arnstädter Straße wird der Geländeunterschied genutzt, um erhöhte Freibereiche unmittelbar vor den Gebäuden zu schaffen und eine stärkere räumliche Strukturierung zu erzeugen. Ansonsten wird das Gelände überwiegend dem ehemals natürlichen Verlauf am Fuße des Steigerwaldes folgen. Dies schafft die Möglichkeit, Keller und Tiefgaragen im Quartiersinneren fast ohne Baugruben zu errichten und einen Großteil des Quartiers barrierefrei zu erschließen. Ein neuer Platz zwischen dem Büroturm und der Blockrandbebauung bildet den Übergang in Richtung Stadt. Der Baumbestand entlang der Arnstädter Straße sowie in der 'Grünen Mitte' ist wichtiger Bestandteil des grünen Strukturgerüsts, welches mit repräsentativen Vorzonen und -gärten an der Martin-Andersen-Nexö-Straße und Arnstädter Straße, einem naturbelassenen Gehölzgürtel an der Arndtstraße und großzügig offenen Wiesen- / Strauchflächen im Inneren die Freiräume des Quartiers bestimmt. Als gliederndes Element werden öffentliche Baumreihen entlang der Martin-Andersen-Nexö-Straße und der zentralen Nord-Südverbindung gesetzt, welche im Dialog mit prägnanten Solitärbäumen auf den Privatgrundstücken stehen sollen. Der Übergang bzw. die Abgrenzung vom öffentlichen Straßenraum zum privaten Freiraum wird durch Heckenelemente und / oder frei wachsenden Strauchpflanzungen hergestellt.

Insbesondere entlang der Martin-Andersen-Nexö-Straße sollen einheitlich gestaltete durchgängige Heckenstrukturen als Einfriedung angelegt werden und ähnlich der gegen- überliegenden Gagfah-Siedlung das Straßenbild prägen. Im Quartiersinneren sowie in Richtung Steiger lockern sich die Heckenstrukturen auf und dienen weniger der Grundstückseinfriedung, sondern vorrangig der Freiraumgestaltung.

Das Identität vermittelnde Mauerfragment wird Teil des zentralen Freiraumes werden. An dessen westlichem Ende schließt sich eine kleine Platzaufweitung an, welche durch die Weiterführung der Mauerlinie als Heckenlinie in unmittelbarem Dialog mit derselben tritt und als Verteiler-, Treff- und Aufenthaltspunkt fungiert. Zwei private Spielplätze /-punkte im Quartiersinneren schaffen weitere Kommunikations- und Erholungsorte für die Bewohner des Quartiers. Die Müllstandorte werden in den Mehrfamilienhäusern 01-03 und 15-18 innerhalb der Erdgeschosses der Gebäude angeordnet. Für die Mehrfamilienhäuser 04-14 sind einheitliche Einhausungen der Mülltonnen aus Faserzementplatten oder Metall geplant (*siehe Beispiel Anlage 1*). Lüftungselemente für die Tiefgaragen sollen weitestgehend in Stützmauern oder Sitzelementen integriert werden.

Die Oberflächenmaterialien im öffentlichen Raum orientieren sich an den angrenzenden Straßenräumen. Die Fahrbahnen werden vornehmlich in Asphalt, die Gehbahnen als diagonal verlegte Betonplattenflächen mit Bischofsmützen ausgebildet. Übergänge und Richtungswechsel erfolgen durch Naturstein-Kleinpflaster mit gesägter Oberfläche.

Die privaten und halböffentlichen Geh- und Fahrflächen werden größtenteils mit Pflasterplatten aus Betonwerkstein belegt. Diese sind, entsprechend den verkehrlichen Anforderungen, unterschiedlich in Format und Stärke auszubilden. Die privaten Wohnwege innerhalb der Quartiere erhalten eine wassergebundene Decke als Oberflächenbefestigung, die Feuerwehraufstellflächen Rasenfugensteine aus Beton.

Die Sitz- / Stützmauern und Einfassungen entlang der Arnstädter Straße erhalten eine Betonoptik, welche als Sichtbeton oder gestrahlter Beton ausgeführt werden kann.

Das Materialkonzept ist als Anlage 2 beigefügt.

Bauabschnitte

Das Quartier kann abschnittsweise realisiert werden. Das Gewerbehäus an der Ecke Martin-Andersen-Nexö-Straße – Arnstädter Straße soll als Auftakt eine Landmark-Funktion einnehmen und von Anbeginn der Entwicklung die Adresse für das Quartier bilden. Die Bebauungen, als Baukörper in ihrer festgesetzten Höhe, an der Arnstädter Straße müssen neben dem Gewerbehäus aus Lärmschutzgründen als erste Bauabschnitte, vor Nutzungsaufnahme der dahinter liegenden schutzbedürftigen Gebäude, errichtet werden. Die Gebäude an der Martin-Andersen-Nexö- Straße fungieren ebenfalls als Lärmschutzbebauung und sind in einem weiteren erforderlichen Bauabschnitt vor der Nutzungsaufnahme im Quartiersinneren zu realisieren.

3. VERKEHRSERSCHLIESSUNG

Verkehr

Das zukünftige Quartier wird grundsätzlich über die bestehenden Straßen Martin-Andersen-Nexö-Straße, Arnstädter Straße und Arndtstraße erschlossen. Es besteht eine optimale Anbindung an das vorhandene Bus- und Straßenbahnnetz. Die Haltestellen der Straßenbahn und der Buslinie befinden sich direkt vor der Haustür in der Arnstädter Straße.

Das innere Erschließungskonzept sieht eine öffentliche Haupteerschließungsstraße von der Martin-Andersen-Nexö- Straße auf Höhe Grimmstraße bis zur Arnstädter Straße vor (Planstraße A). Während die Anbindung an die Martin- Andersen-Nexö-Straße nur mit "rechts rein, rechts raus" möglich ist, sind am Einmündungspunkt Arnstädter Straße alle Fahrtrichtungen möglich. Diese Anbindung dient deshalb als Hauptzufahrt zum neuen Stadtquartier.

Von der Hauptachse Planstraße A erfolgt die Anbindung der Wohngrundstücke über öffentliche Wohnwege (Planstraßen B, C, D und E). Über die Planstraßen B und E wird das Grundstück der Kita angebunden. Die parallel zur Martin- Andersen-Nexö-Straße verlaufenden Wohnwege (Planstraßen C und D) dienen gleichzeitig der übergeordneten Fußwegführung und sind in ihrer Funktion als straßenbegleitender Gehweg gleichzeitig Bestandteil des Straßenquerschnitts der Martin-Andersen-Nexö-Straße.

Bedingt durch die bestehende Topographie erfolgt die Erschließung des oberen südlichen Plateaus nur durch eine direkte Zufahrt (Planstraße F) von der Arndtstraße aus. Eine Verbindung zu den nördlichen Quartierbereichen wird jedoch über eine Geh-/Radwegverbindung zwischen Arndtstraße und Martin-Andersen-Nexö-Straße geschaffen. Sie stellt gleichzeitig den schwellenlosen fußläufigen Anschluss der Gagfah-Siedlung in Richtung Steigerwald dar. Über weitere Fußwege und Durchgänge wird das Quartier auf kurzen Wegen mit dem umliegenden Bestand vernetzt.

Das Gebäude MFH 01 besitzt zwei ebenerdige Zugänge vom Vorplatz des Gewerbehäuses. Ein weiterer Eingang befindet sich an der Martin-Andersen-Nexö-Straße. Dort muss aufgrund des Hochparterregeschosses in diesem Gebäudeteil ein Halbgeschoss innerhalb des Eingangsbereichs überwunden werden. Vor dem Mehrfamilienhaus 02 wird eine großzügige Vorzone vor den Eingängen geplant. Diese ermöglicht eine barrierefreie Zugänglichkeit der beiden Eingänge in Richtung Osten. In Richtung Süden befindet sich ein weiterer Eingang. Dieser orientiert sich an der Höhenentwicklung der Quartierszufahrt in Verbindung mit dem anliegenden Platz und liegt 70 cm über den anderen Zugängen zum Gebäude. Das Mehrfamilienhaus 03 wird über einen Eingang aus Richtung Osten erschlossen. Dieser liegt ca. 70 cm über dem Platzniveau an der Quartierszufahrt. Ein weiterer Zugang erschließt das Gebäude aus Richtung Süden. Dort muss wieder aufgrund des Hochparterres ein Halbgeschoss innerhalb des Eingangs überwunden werden. Die Eingänge der Mehrfamilienhäuser 04-14 orientieren sich an der Höhenentwicklung der anliegenden Straßen und sind über Vorgärten erreichbar. Die Mehrfamilienhäuser 15-16 und 17-18 bilden jeweils einen Hof aus, an welchem die ebenerdigen Zugänge zu den Gebäuden liegen.

Der Erschließungsplan sowie die Regelquerschnitte sind als Anlagen 3a und 3b beigefügt.

Ruhender Verkehr

Der gebietseigene ruhende Verkehr für die Wohnnutzung und die gewerbliche Nutzung wird ausschließlich in Tiefgaragen untergebracht. Die Mehrfamilienhäuser 01 und 02 erhalten eine zusammenhängende Großgarage mit insgesamt 87 Stellplätzen. Die Zufahrt erfolgt über den Platz an der Quartierszufahrt Arnstädter Straße. Das Mehrfamilienhaus 03 organisiert seine 38 Stellplätze für Bewohner und die Gewerbenutzung in einer Mittelgarage, welche auch über den Platz an der Quartierszufahrt erschlossen wird. Aufgrund der ebenerdigen Lage der Garage ist dort keine Einfahrtsrampe notwendig. Die Häuser 04, 05 und 14 erhalten eine zusammenhängende Garage mit 38 Stellplätzen. Weitere 38 Stellplätze für die Häuser 06, 07, 12 und 13 sind in einer gemeinsamen Garage geplant. Die Häuser 08, 09 und 11 erhalten eine zusammengefasste Garage mit 30 Stellplätzen. Die Stellplätze des Mehrfamilienhaus 10 werden in einer separaten Garage mit 19 Stellplätzen realisiert. All diese Garagen werden über den Wohnweg (Planstraße C und D) erschlossen. 48 Stellplätze für die Mehrfamilienhäuser 15 und 16 werden in einer gemeinsamen Tiefgarage untergebracht. Erschlossen wird diese Garage über die an die Arndtstraße angeschlossene Planstraße F. Für die Mehrfamilienhäuser 17 und 18 ist eine gemeinsame Garage mit 50 Stellplätzen geplant. Die Zufahrt erfolgt über die Planstraße B. Für die Wohngebiete WA 01, 02, 03 und 04 sowie die Mischgebiete MI 02 und 03 sind insgesamt 348 Stellplätze in Tiefgaragen geplant. Dies entspricht insgesamt dem festgesetzten Stellplatzschlüssel von 1 Stellplatz pro Wohneinheit für die Wohnungen sowie den Stellplatzanforderungen der Vollzugsbekanntmachung der Thüringer Bauordnung für Gewerbeflächen. Dabei wird in Anbetracht der guten ÖPNV-Anbindung der günstigste Faktor angesetzt.

Konkrete Festsetzungen zur Herstellung von Stellplätzen für die Gewerbeeinheiten wurden im vorhabenbezogenen Bebauungsplan LOV688 nicht getroffen. Die verbindliche Nachweisführung erfolgt im Baugenehmigungsverfahren. Für das Gewerbehäuser können derzeit in der Tiefgarage knapp 48 Stellplätze nachgewiesen werden (siehe nachfolgende Tabelle)

Für Besucher sind im Gebiet 20 oberirdische Stellplätze vorgesehen. Die Fahrradstellplätze für Bewohner sind innerhalb der Tiefgaragen organisiert.

Gebäude/ Nutzung	Schlüssel	Faktor (WE oder VK)	Stellplätze Soll	Stellplätze Ist	Stellplätze Diff. Ist-Soll
MFH 01-02					
Wohnungen	1 STP je WE	67 WE	67	67	± 0
Gewerbe	1 STP je 40 m²	800 m² VK (971,40 m² NF)	20	20	± 0
MFH 03					
Wohnungen	1 STP je WE	35 WE	35	35	± 0
Gewerbe	1 STP je 40 m²	120 m² VK (202,41 m² NF)	3	3	± 0
MFH 04, 05,14					
Wohnungen	1 STP je WE	33 WE	33	38	+ 5
MFH 06, 07, 12, 13					
Wohnungen	1 STP je WE	47 WE	47	38	- 9
MFH 08, 09, 11					
Wohnungen	1 STP je WE	29 WE	29	30	+ 1
MFH 10					
Wohnungen	1 STP je WE	18 WE	18	19	+ 1
MFH 15, 16					
Wohnungen	1 STP je WE	48 WE	48	48	± 0
MFH 17, 18					
Wohnungen	1 STP je WE	48 WE	48	50	+ 2
Stellplätze MFH 01-10 gesamt		325 WE 920 m² VK	348	348	± 0
BÜROHAUS					
Gewerbe	1 STP je 40 m²	2.740 m² NF	69	35	- 34
Café	1 STP je 12 Sitzplätze	bis zu 48 Sitzplätze	4	4	± 0
Konferenz	1 STP je 10 Besucher	bis zu 100 Besucher	10	9	- 1
Stellplätze Bürohaus, gesamt			83	48	- 35

Für das Gewerbehaus reicht die Stellplatzkapazität in der Tiefgarage nicht aus, so dass die Stellplatzanforderungen der Thüringer Bauordnung aus Platzgründen und wirtschaftlichen Erwägungen nicht erfüllt werden können. Es wird seitens des Vorhabenträgers im Rahmen des Baugenehmigungsverfahrens eine Stellplatzablösevereinbarung mit der Stadt Erfurt angestrebt. Die Anforderungen an den Vorhabenträger, die als Voraussetzungen für eine Stellplatzablösevereinbarung zu erfüllen sind, sind im Durchführungsvertrag geregelt. Darin heißt es:

"Der Vorhabenträger hat ein begleitendes Mobilitätskonzept für das Gewerbehaus zu erarbeiten, umzusetzen und gegenüber der Stadtverwaltung nachzuweisen. Ziel des begleitenden Mobilitätskonzeptes ist es, den Beschäftigten im Gewerbehaus nachweislich Maßnahmen anzubieten, die dazu geeignet sind, die Pkw Nutzung zu reduzieren oder gänzlich zu vermeiden und damit den praktischen Stellplatzbedarf deutlich abzusenken. Der Vorhabenträger hat eine umfassende Mobilitätsberatung der zukünftigen Nutzer des Gewerbehauses durchzuführen. Dabei sind die Potentiale aufzuzeigen und Kriterien für die Zumutbarkeit festzulegen. Es muss über einen längeren Zeitraum (mindestens 10 Jahre) über die Maßnahmen informiert und diese auch umgesetzt bzw. je nach Entwicklungsstand angepasst werden. Auf Grund der hervorragenden ÖPNV Anbindung des Standortes sind den Beschäftigten VMT-Jobtickets anzubieten und mit mindestens 15 EUR/Mitarbeiter und Monat zu bezuschussen bzw. an die jeweils aktuellen VMT- Jobticket Konditionen anzupassen. Die Maßnahmen des Mobilitätskonzeptes sind in Abhängigkeit der dafür verausgabten Gelder, aber mindestens über einen Zeitraum von 10 Jahren jährlich gegenüber der Stadtverwaltung belastbar nachzuweisen."

Die konkreten Festlegungen erfolgen im Rahmen des Baugenehmigungsverfahrens.

4. VER- UND ENTSORGUNG

Abwasser

Das Quartier Lingel am Steigerwald wird im Trennsystem erschlossen. Das Regenwasser des kompletten Erschließungsgebietes wird gedrosselt auf maximal 20 l/s über nur einen Einleitpunkt in den verrohrten Schindleichgraben eingeleitet. Die Drosselung des Regenwassers erfolgt mit 2 Bauwerken der Regenrückhaltung im öffentlichem Straßenbereich. Zur Ableitung von Regenwasser bei Starkregen aus den Bereichen WA1a, WA 1b und MI2 dient im Überflutungsfall der Durchgang im MFH 01.1. am tiefsten Punkt der Ableitung aus dem Quartiersinneren in das äußere Straßen- und Entwässerungsnetz. Das Schmutzwasser wird in die bestehenden Mischwasserkanäle des Entwässerungsbetriebs der Stadt Erfurt in der Arnstädter Straße und der Martin-Andersen-Nexö-Straße eingeleitet.

Der Erschließungsplan ist als Anlage 3a beigefügt.

Trink-/Löschwasser

Das Wasserversorgungsnetz im geplanten Erschließungsgebiet wird mit Anbindungen an die Anlagen der SWE in der Arnstädter Straße und Martin-Andersen-Nexö-Straße so hergestellt, dass eine Versorgung des Gebietes sowohl mit Trink- als auch mit Löschwasser gewährleistet ist.

Fernwärme

Das Plangebiet gehört zum Fernwärmesetzungsgebiet der Stadt Erfurt und ist als Fernwärmevorranggebiet aus- gewiesen. Es besteht Anschluss- und Benutzungszwang. Es wird an die Bestandsleitungen der SWE im Einmündungsbereich Arnstädter Straße / Werner-Seelenbinder-Straße angebunden.

Durch Fernwärmeerschließung ergibt sich ein erheblicher Standortvorteil für das Quartier. Durch den nachgewiesenen und berechneten Primärenergiefaktor von 0,3 für die Erfurter Fernwärme können bauliche Maßnahmen zur Erreichung der entsprechenden EnEV-Gesetzgebung minimiert werden. Um die Forderungen der aktualisierten Energieeinsparverordnung zu erfüllen, werden Lüftungs- und Versorgungskonzepte entsprechend der jeweiligen Nutzung entwickelt.

Gas

Da das Plangebiet ein Fernwärmevorranggebiet ist, ist keine Erschließung mit einem Gasversorgungsnetz vorgesehen.

Strom

Das Stromnetz des Gebietes wird an die bestehenden Anlagen der SWE in der Arnstädter Straße und/oder der Martin-Andersen-Nexö-Straße angebunden. Zur Versorgung des Plangebietes sind zusätzlich zur bereits bestehenden Station an der MAN-Straße drei weitere Trafostationen im Plangebiet erforderlich. Die drei Trafostationen werden nach Abstimmung mit den Stadtwerken Erfurt in die Freiflächen integriert. Eine Station befindet sich unmittelbar nach der Quartierseinfahrt an Planstraße A, eine weitere am westlichen Ende der Planstraße B. Diese zwei Stationen dienen der Versorgung der Mehrfamilienhäuser. Eine dritte Station am östlichen Ende der Planstraße C versorgt das Bürohaus.

Abfallentsorgung

Die Müllstandorte werden für das Gewerbehäus sowie die Mehrfamilienhäuser 01-03 und 15-18 ebenerdig innerhalb der Gebäude angeordnet. Für die Mehrfamilienhäuser 04-14 werden die Abfallbehälterstandorte außerhalb der Gebäude in den Vorgartenbereichen eingeordnet. Im Interesse eines einheitlichen Straßenbildes sind einheitliche Einhausungen aus Faserzementplatten oder Metall geplant (siehe Beispiel Mülleinhausung in Anlage 1).

Die Abfallbehälter der MFH 15 – MFH 18 werden gemäß § 10 Abs. 5 AbfWS zum Zwecke der Entsorgung am Entsorgungstag auf dem festgesetzten Übernahmeplatz bereitgestellt. Dieser Übernahmeplatz ist eine Gemeinschaftsanlage und wird entsprechend der erforderlichen Müllbehälteranzahl und -größe in Abstimmung mit der Stadt Erfurt, UNA; Abt. Abfall und der SWE bemessen.

Die Abholung der Abfallbehälter des Gewerbehäuses sowie der MFH 01 – MFH 14 soll direkt aus den Gebäuden bzw. den Standplätzen erfolgen. Dazu ist mit dem örtlichen Entsorgungsunternehmen, der SWE Stadtwirtschaft GmbH, eine Sondervereinbarung zur Abfallentsorgung (Vollservice) abzuschließen.

5. FUNKTIONEN

Gewerbehäus

Das Gewerbehäus stellt ein städtebauliches Sonderelement dar. Durch die vorzusehende Fledermausflugroute kann es nicht an die Blockbebauung angebunden werden. Somit bietet sich eine städtebauliche Freistellung an. Als Auftakt zum neuen Stadtquartier befindet sich das Gebäude bewusst in der Nähe der Kreuzung Martin-Andersen-Nexö-Straße und Arnstädter Straße. Zwischen Gewerbehäus und der angrenzenden Quartiersbebauung entsteht ein öffentlich nutzbarer Platz, welcher optimal mit Gastronomie bespielt werden kann. Deshalb ist im Erdgeschoss des Gewerbehäuses Gastronomie mit bis zu 48 Sitzplätzen geplant.

Wohnen an der Martin-Andersen-Nexö-Straße

Alle Gebäude (MFH 04-10) sind in der Regel als 3-bündige Geschosswohnungen organisiert. Jeweils zwei 3-Zimmer-Wohnungen sind zur Straße und zum Innenhof orientiert. Die 2-Zimmer-Wohnung hat eine reine Hofausrichtung in Richtung Südosten. Die Erdgeschosswohnungen der MFH 04, 06 und 09, organisieren sich durch die integrierte TG-Einfahrt in eine 3-Zimmer und eine 4-Zimmer-Wohnung. Das MFH 10 am westlichen Quartiersrand orientiert sich versetzt rechtwinklig. Die 2-Raumwohnungen bleiben in Richtung Hof orientiert. In den Gebäuden (MFH 04 – MFH 10) entstehen ca. 69 Wohnungen.

Wohnen und Arbeiten an der Arnstädter Straße

Die Gebäude an der Arnstädter Straße (MFH 01-03) beherbergen Geschosswohnungen mit einer Funktionsunterlagerung (Gewerbe). Integriert ist ein Wohnungsmix, welcher sich in Richtung Südwesten (Innenhof) orientiert, aber größtenteils über mindestens zwei Seiten belichtet ist. Alle Gebäude sind in der Regel als 3-bündige Geschosswohnungen organisiert. Die zwei 3- bzw. 4-Zimmer-Wohnungen sind zur Straße und zum Innenhof orientiert. Die 2-Zimmer-Wohnung hat eine reine Hofausrichtung in Richtung Südwesten.

Die Gebäude an der Zufahrt zum Quartier und am Schützenplatz orientieren sich versetzt rechtwinklig. Die 2-

Zimmer-Wohnungen blicken dann in Richtung des Quartierseingangs bzw. in Richtung des Kreisverkehrs und Steigerwald. In den Gebäuden MFH 01 – MFH 03 entstehen ca. 102 Wohnungen. Die Erdgeschosszone wird vollständig gewerblich genutzt. Gewünscht ist die Unterbringung von Versorgungseinrichtungen und Dienstleistern mit einer Verkaufsfläche von maximal 920 m².

Wohnen im Quartiersinnern

Im Innern des Quartiers sollen 8 Mehrfamilienhäuser in offener Bauweise entstehen. Es werden in den Gebäuden MFH 11-14 jeweils 12-16 Wohneinheiten und in den MFH 15-18 jeweils 24 Wohneinheiten errichtet, welche die Realisierung eines nachhaltigen Wohnungsmixes ermöglichen. Im WA 01b und 02b sind insgesamt 58 Wohnungen geplant. Im WA 03 und 04 sollen 96 Wohnungen entstehen. Die Gebäude besitzen größtenteils eine 4- und 5- bündige Erschließung mit 2-, 3- und 4-Zimmer-Wohnungen, die immer über Eck angeordnet sind. Einzig die 2-Zimmer-Wohnungen in den MFH 15-18 sind jeweils nur einseitig orientiert. Im gesamten Quartier können Wohnungen barrierefrei ausgebildet werden. Im Zuge einer möglichen Förderung des sozialen Mietwohnungsbaus können im Mehrfamilienhaus 10 insgesamt 18 förderfähige Mietwohnungen nach ISSP Richtlinien errichtet werden.

6. GEBÄUDEGESTALTUNG FASSADEN

Gewerbehau

Fassade

Die Fassadenflächen werden als hinterlüftete Vorhangfassade mit Natur- bzw. Kunststeinelementen gefertigt. Unterschieden wird in der Struktur bzw. Farbigkeit zwischen den horizontalen und vertikalen Bauteilen. Dabei bewegen sich alle Farben innerhalb von hellen Grau-Sandfarben mit einem Hellbezugswert von mind. 50%. Zur Betonung des Eingangs und der Tiefgaragenzufahrt wird eine Sonderfarbe eingesetzt.

Sockel

Der Sockel wird ebenso wie die Fassade mit Natur- oder Kunststein hellen Grau-Sandfarben mit einem Hellbezugswert von mind. 50% verkleidet. Er nimmt Öffnungen für die Belüftung der Tiefgarage und der Kellerräume auf.

Fenster / Außentüren

Es sind Alufenster und Fensterbänke in dunklen Grautönen vorgesehen. Alle zusätzlichen Fensterverblendungen (Sonnenschutz etc.) werden analog der jeweiligen Fensterrahmen ausgeführt. Der Eingangsbereich wird mit einer zusätzlichen Farbe oder einem anderen Material ausgekleidet.

Absturzsicherungen Fenster

Als Absturzsicherung für die französischen Fenster ist eine Festverglasung aus Klarglas vorgesehen.

Umwehrung Dachterrasse

Die Brüstung der Dachterrasse im 6. Obergeschoss wird massiv ausgebildet und mit Natur- oder Kunststein bzw. mit Aluminiumelementen analog der Fensterrahmen bekleidet.

Sonnenschutz-/ Verdunklungseinrichtungen

Die Fenster erhalten, wenn erforderlich, sogenannte Zipscreens. Diese werden fassadenintegriert angeordnet und auf die Fassadenfarbe abgestimmt.

Flachdach

Die Flachdachflächen werden bekliest. Auf dem Hauptdach befindet sich die Lüftungstechnik für das darunterliegende Konferenzgeschoss und ein Austrittsbauwerk für die Treppe inkl. einer Aufzugsüberfahrt.

Garagentor

Das Garagentor ist als Schwingtor geplant. Die Verkleidung erfolgt in Lochblech. Farblich wird das Tor an die Grundfarbe der Fensterrahmen oder die Sonderfarbe des Eingangsbereiches angepasst.

Randbebauung Arnstädter Straße (MFH 01 – MFH 03)

Fassade

Die Fassadenflächen werden in den Regelgeschossen verputzt. Die Oberfläche soll als fein bis mittel strukturierter Putz ausgeführt werden. Dabei werden die Fassadenflächen in gröberen und die Faschen und Fensterbänder in feinerem Putz ausgeführt. Die Faschen und die Geschossbänderung werden in einer Ebene durch die beiden Putzarten und Farben strukturiert. Der Attikaabschluss der Gebäude erhält ein Gesims aus Putz analog den Faschen. Als Farbfamilie für die Grundtöne der Häuser werden helle Grau-Sandtöne mit einem Hellbezugswert von mind. 40% gewählt.

Sockel

Der Sockel wird mit Naturstein, Feinsteinzeug, Klinker oder gebrannte Klinkerriemchen verkleidet. Das Geschossband zur Anbringung von Werbung wird in Aluminium oder Faserzementplatten realisiert. Auch hier werden helle Grau-Sandtöne gewählt, die innerhalb der Farbfamilien mit den Fassadenflächen abgestimmt werden.

Fenster

Im straßenseitigen gewerblich genutzten Erdgeschossbereich sind Holz-, Alu oder Holz/Alufenster und Fensterbänke in Naturstein, Kunststein oder entsprechend der Fassade verputzt vorgesehen. Die Farbgebung orientiert sich an den Grau-Sandtönen der Fassaden. Für die Wohnungen in den Obergeschossen werden Kunststoffenster verwendet.

Absturzsicherungen Fenster

Als Absturzsicherung für französische Fenster ist ein Füllstabgeländer aus Metall mit schräg gestellten Stäben geplant. Die Farbgebung ist an die Putzfaschen angepasst.

Umwehrungen Balkone/ Loggien

Als Absturzsicherung für die Balkone und Loggien kommen Füllstabgeländer aus Metall mit schräg gestellten Stäben analog denen der französischen Fenster zum Einsatz. Bei den halbgeschlossenen Brüstungen der Wohngebäude im Quartiersinneren werden geschlossene Brüstungen bis auf 80 cm Höhe mit waagrecht aufgesetztem Einzelstab ausgeführt.

Sonnenschutz-/ Verdunklungseinrichtungen

Die Fenster ab dem 1.OG erhalten, wenn erforderlich, Zip-Screen-Elemente. Diese werden fassadenintegriert und auf die Fassadenfarben abgestimmt. Die Gewerbeeinheiten im Erdgeschoss erhalten die Möglichkeit zur Verschattung durch Fallarmmarkisen und ggf. Rollläden (sofern notwendig).

Eingangstüren

Die Eingangstüren im straßenseitigen Erdgeschossbereich werden analog der Fenster in Alu, Holz- oder Holz/Alu ausgebildet. Zusätzliche Fassadenelemente werden analog der Türen ausgeführt.

Flachdach

Nichtgenutzte Flachdachflächen der Wohngebäude werden mit einer extensiven Dachbegrünung geplant. Alle Attikaabdeckungen sind in vorbewittertem oder farblich beschichtetem Zinkblech bzw. als Kunststeinelemente vorgesehen.

Garagentor

Die Garagentore sind als Roll-, Sektions- oder Klappschwingtore geplant. Die Verkleidung erfolgt in Lochblech mit einem Öffnungsanteil von maximal 60%. Farblich werden die Tore an die Grundfarbe der Fassaden angepasst.

Randbebauung Martin-Andersen-Nexö-Straße (MFH 04 – MFH 10)

Fassade

Die Fassadenflächen werden in den Regelgeschossen verputzt. Die Oberfläche soll als fein bis mittel strukturierter Putz ausgeführt werden. Dabei werden die Fassadenflächen in größeren und die Faschen und Fensterbänder in feinerem Putz ausgeführt. Die Faschen und die Geschossbänderung werden in einer Ebene durch die beiden Putzarten und Farben strukturiert. Die Fensterbänder springen leicht zurück und erzeugen eine Schattenkante.

Als Farbfamilie für die Grundtöne der Häuser werden helle Grau-Sandtöne mit einem Hellbezugswert von mind. 40% gewählt.

Fenster

Es sind Fenster in Kunststoff und Fensterbänke in Kunststein, Naturstein oder entsprechend der Fassade verputzt vorgesehen. Die Farbgebung orientiert sich an den Grau-Sandtönen der Fassaden.

Absturzsicherungen Fenster

Als Absturzsicherung für französische Fenster ist ein Füllstabgeländer aus Metall mit schräg gestellten Stäben geplant. Die Farbgebung ist an die Putzfaschen angepasst.

Umwehrungen Balkone/ Loggien

Als Absturzsicherung für die Balkone und Loggien kommen Füllstabgeländer aus Metall mit schräg gestellten Stäben analog denen der französischen Fenster zum Einsatz.

Bei den halbgeschlossenen Brüstungen der Wohngebäude werden geschlossene Brüstungen bis auf 80 cm Höhe mit waagrecht aufgesetztem Einzelstab ausgeführt.

Sonnenschutz-/ Verdunklungseinrichtungen

Die Fenster erhalten ab dem 1.OG, wenn erforderlich, Zip-Screen-Elemente. Diese werden fassadenintegriert angeordnet und auf die Fassadenfarben abgestimmt. Im Erdgeschossbereich werden aus Sicherheitsgründen fassadenintegrierte Rollläden (sofern notwendig) vorgesehen. Die Farbgebung orientiert sich am Erscheinungsbild der Fenster.

Eingangstüren

Die Eingangstüren sind analog der Fenster in Kunststoff oder Holz/Alu ausgebildet. Zusätzliche Fassadenelemente werden analog ausgeführt.

Flachdach

Nichtgenutzte Flachdachflächen der Wohngebäude werden mit einer extensiven Dachbegrünung geplant. Alle Attikaabdeckungen sind in vorbewittertem oder farblich beschichtetem Zinkblech bzw. als Kunststeinelemente vorgesehen.

Garagentor

Die Garagentore sind als Roll-, Sektions- oder Klappschwingtore geplant. Die Verkleidung erfolgt in Lochblech mit einem Öffnungsanteil von maximal 60%. Farblich werden die Tore an die Grundfarbe der Fassaden angepasst.

Wohngebäude (MFH 11- MFH 14)

Fassade

Die Fassaden werden in allen Geschossen verputzt. Die Oberfläche soll als fein bis mittel strukturierter Putz ausgeführt werden. Dabei werden die Fassadenflächen in gröberen und die Fensterbänder in feinerem Putz oder umgekehrt ausgeführt. Die Geschossbänderungen werden in einer Ebene durch die beiden Putzarten und Farben strukturiert. Als Farbfamilie für die Grundtöne der Häuser werden helle Grau-Sandtöne mit einem Hellbezugswert von mind. 40% gewählt.

Fenster

Es sind Kunststoffenster und Fensterbänke in Kunststein, Naturstein oder entsprechend der Fassade verputzt vorgesehen. Die Farbgebung orientiert sich an den Grau-Sandtönen der Fassaden.

Absturzsicherungen Fenster

Bei den halbgeschlossenen Brüstungen der Wohngebäude werden geschlossene Brüstungen bis auf 80 cm Höhe mit waagrecht aufgesetztem Einzelstab ausgeführt.

Umwehungen Balkone/ Loggien

Die Brüstungen der Balkone und Loggien sind als halbgeschlossene Brüstungen der Balkone mit 80 cm Höhe und waagrecht aufgesetztem Einzelstab auszuführen und in Höhe und Materialität in die umlaufenden Geschossbänder gestalterisch zu integrieren.

Sonnenschutz-/ Verdunklungseinrichtungen

Die Fenster erhalten ab dem 1.OG, wenn erforderlich, Textilscreens als Verschattungselemente. Diese werden fassadenintegriert angeordnet und auf die Fassadenfarben abgestimmt. Im Erdgeschossbereich werden aus Sicherheitsgründen fassadenintegrierte Rollläden vorgesehen (sofern notwendig). Die Farbgebung orientiert sich am Erscheinungsbild der Fenster.

Eingangstüren

Die Eingangstüren sind analog der Fenster in Kunststoff, Alu oder Holz/Alu ausgebildet. Zusätzliche Fassadenelemente werden analog der Türen ausgeführt.

Flachdach

Nichtgenutzte Flachdachflächen der Wohngebäude werden mit einer extensiven Dachbegrünung geplant. Für die Dachterrassen sind Werksteinplatten (sandgestrahlter Beton) im Splittbett oder auf Stelzlager vorgesehen. Alle Attikaabdeckungen sind in vorbewittertem oder farblich beschichtetem Zinkblech bzw. als Kunststeinelemente vorgesehen.

Wohngebäude (MFH 15 – MFH 18)

Fassade

Die Fassaden werden in allen Geschossen verputzt. Die Oberfläche soll als fein bis mittel strukturierter Putz ausgeführt werden. Dabei werden die Fassadenflächen in gröberen und die Geschossbänder in feinerem Putz oder umgekehrt ausgeführt. Als Farbfamilie für die Grundtöne der Häuser werden helle Grau-Sandtöne mit einem Hellbezugswert von mind. 40% gewählt.

Fenster

Es sind Kunststoffenster und Fensterbänke in Alu-Natur-eloxiert, Naturstein, Kunststein oder entsprechend der Fassade verputzt vorgesehen. Die Farbgebung orientiert sich an den Grau-Sandtönen der Fassaden.

Absturzsicherungen Fenster

Als Absturzsicherung für französische Fenster ist ein Metallgeländer mit schräg gestellten Stäben oder als Glasbrüstung geplant.

Umwehungen Loggien

Als Absturzsicherung für die Balkone und Loggien kommen Metallgeländer mit schräg gestellten Stäben oder Glasbrüstungen analog denen der französischen Fenster zum Einsatz.

Bei den halbgeschlossenen Brüstungen der Wohngebäude im Quartiersinneren werden geschlossene Brüstungen bis auf 80 cm Höhe mit aufgesetzten Absturzsicherungen als waagerechter Einzelstab ausgeführt.

Sonnenschutz-/ Verdunklungseinrichtungen

Die Fenster erhalten ab dem 1.OG, wenn erforderlich, Zip-Screen-Elemente. Diese werden fassadenintegriert angeordnet und auf die Fassadenfarben abgestimmt. Im Erdgeschossbereich werden aus Sicherheitsgründen fassadenintegrierte Rollläden (sofern notwendig) vorgesehen. Die Farbgebung orientiert sich am Erscheinungsbild der Fenster.

Eingangstüren

Die Eingangstüren sind analog der Fenster in Kunststoff oder Alu ausgebildet. Zusätzliche Fassadenelemente werden analog der Türen ausgeführt.

Flachdach

Nichtgenutzte Flachdachflächen der Wohngebäude werden mit einer extensiven Dachbegrünung geplant. Alle Attikaabdeckungen sind in vorbewittertem oder farblich beschichtetem Zinkblech bzw. als Kunststeinelemente vorgesehen.

Garagentor

Die Garagentore sind als Roll-, Sektions- oder Klappschwingtore geplant. Die Verkleidung erfolgt in Lochblech mit einem Öffnungsanteil von maximal 60%. Farblich werden die Tore an die Grundfarbe der Fassaden angepasst.

7. BRANDSCHUTZ

Die Mehrfamilienhäuser auf dem Plateau und das Gewerbehäuser erhalten Sicherheitstreppe nräume, um auf ein Anleitern durch die Feuerwehr verzichten zu können bzw. um beengte Platzverhältnisse am Hochhaus optimal nutzen zu können. Bei allen anderen Mehrfamilienhäusern wird der zweite Rettungsweg über Rettungsgeräte der Feuerwehr realisiert. Dies sind im Bereich Martin-Andersen-Nexö-Straße / Tennisplatz Steckleitern und in der Arnstädter Straße und im Quartiersinneren Drehleitern. Aus diesem Grund werden entsprechende Feuerwehrflächen ausgewiesen. Diese sind als Rasenfugensteinen ausgebildet. Die Tiefgaragen werden natürlich belüftet und entraucht.

Der Plan Schleppkurven Feuerzufahrten ist als Anlage 4 beigelegt.

8. SCHALLSCHUTZ

Aufgrund der erhöhten Geräuschbelastung an den straßenzugewandten Fassaden, insbesondere durch den Verkehrslärm der umliegenden Straßen, muss der bauliche Schallschutz (Schalldämmung von Wand und Fenster) mindestens die Anforderungen der DIN 4109 erreichen. Die Anforderungen an die Schalldämmung der Außenbauteile sowie das Erfordernis von Belüftungseinrichtungen in Schlafräumen, wurden durch ein Schallschutzgutachten ermittelt und werden entsprechend bei der Gebäudeplanung berücksichtigt.

9. ARTENSCHUTZ

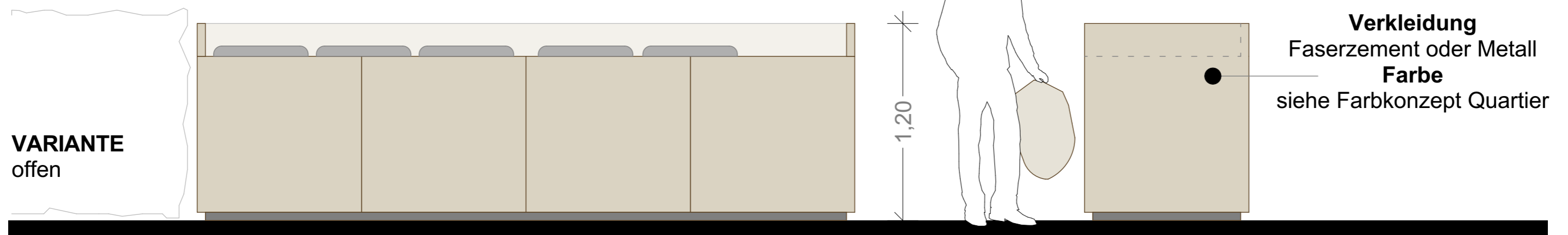
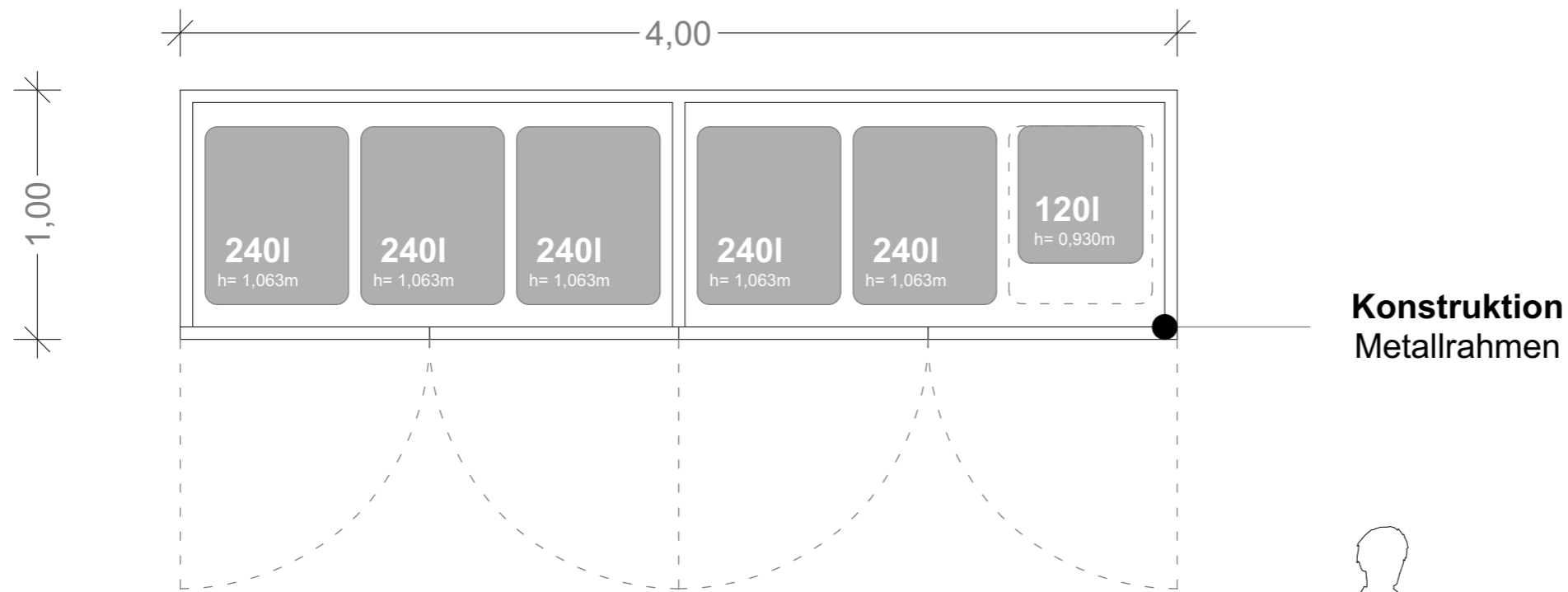
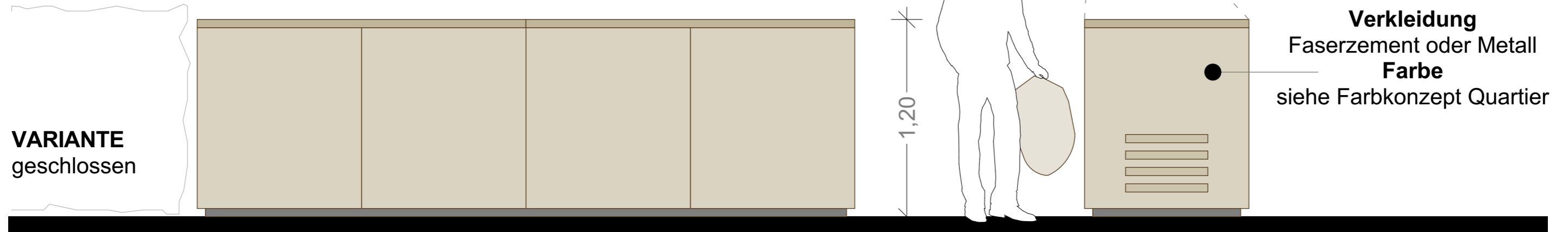
Der vorhandene Baumbestand bildet die Grundlage für die Erhaltung der wichtigen Funktionen der Flächen für den Artenschutz. Die Bäume am östlichen Quartiersrand stellen derzeit und zukünftig eine wichtige Leitstruktur für Fledermäuse wie Mopsfledermaus oder Zwergfledermaus zwischen Waldgebiet des Steigers und dem Bereich Löbervorstadt dar. Aus diesem Grund sind die vorhandenen Bäume zu erhalten bzw. werden diese durch weitere Baum- und Strauchpflanzungen ergänzt. An den einmündenden Straßen zur internen Erschließung sind Baumpflanzungen so vorgesehen, dass die Baumkronenabstände 5 m nicht unterschreiten. Dies gewährleistet, dass die Fledermäuse die Leitstruktur weiterhin nutzen und insbesondere Mopsfledermäuse bei der Querung der Zufahrtstraßen nicht auf die Straße abtauchen und mit Fahrzeugen kollidieren.

Der Gehölzstreifen am westlichen Rand sowie die Baumreihe an der internen Verkehrserschließung zwischen Arndtstraße und Martin-Andersen-Nexö-Straße stellen weitere wichtige Leitstrukturen für Fledermäuse dar. Diese Leitstruktur dient als Alternativroute bis die östliche Leitstruktur nach Errichtung der Bebauung funktionstüchtig ist. Um die Qualität der Leitstrukturen an Straßen und Wegen zu stärken, ist eine fledermausfreundliche Beleuchtung vorgesehen.

Die "Hop-over-Bäume" an der MAN-Straße im nördlichen Bereich der östlichen Leitstruktur werden weitestgehend erhalten bzw. ersetzt und ergänzt. Diese stellen wichtige Elemente für eine gefahrlose Querung der Martin- Andersen-Nexö-Straße in Richtung Löbervorstadt dar. Insgesamt ist ein durchgrüntes Wohnquartier vorgesehen. Im zentralen Teil wird der vorhandene Gehölzbestand in eine Grünfläche integriert. Die Tiefgaragen werden mit Oberboden überdeckt und ebenfalls als Grünfläche entwickelt. Weiterhin ist auf den Flachdächern der Wohngebäude die Anlage von Gründächern vorgesehen. All diese Maßnahmen tragen dazu bei, dass die Fläche von verschiedenen Fledermausarten wie Zwergfledermaus, Breitflügelfledermaus, Zweifarbfledermaus und der beiden Abendsegler weiterhin als Jagdgebiet und auch für verschiedene Vogelarten als Nahrungshabitat zur Verfügung steht. Vor der Fällung von Einzelbäumen werden die potenziellen Quartierbäume auf möglichen Fledermausbesatz kontrolliert und ggf. entsprechende Maßnahmen vorgesehen.

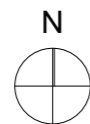
Anlagen:

Anlage 1	Beispiel Mülleinhausung
Anlage 2	Materialkonzept
Anlage 3a	Erschließungsplan Anlage
Anlage 3b	Regelquerschnitte
Anlage 4	Schleppkurven Feuerwehr



QM 3.01.047 160883_AR_2_CAD_Fassaden.pln

Projekt **Wohnen am Steigerwald**



Bauherr **Entwicklungsgesellschaft Erfurt
Süd am Steiger mbH**

Mellenbacher Str. 12 T +493628660482975
98746 Meuselbach-Schwarzühle F +493628660482925
tim.henkel@epc.com

Info **Mülleinhausung**
Außerhalb der Gebäude
1:25
Entwurf, Stand: 18.09.2019

Entwurfsverfasser **HOFFMANN.SEIFERT.PARTNER**



Arnstädter Straße 28
99096 Erfurt
erfurt@hsp-plan.de

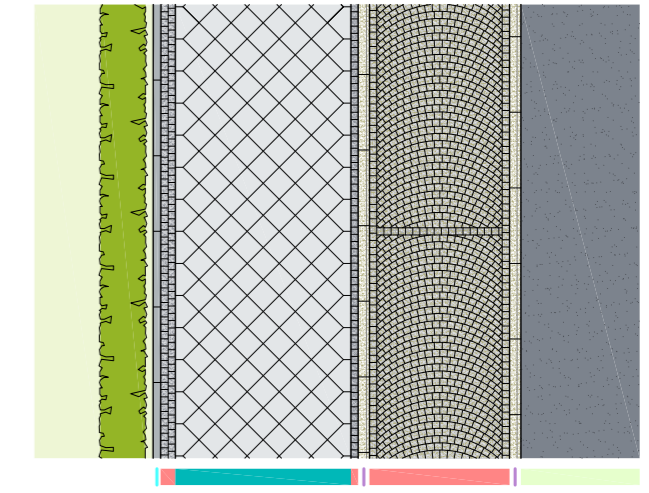
T 0361 654 442 10
F 0361 654 442 29

ANLAGE 2: MATERIALPLAN

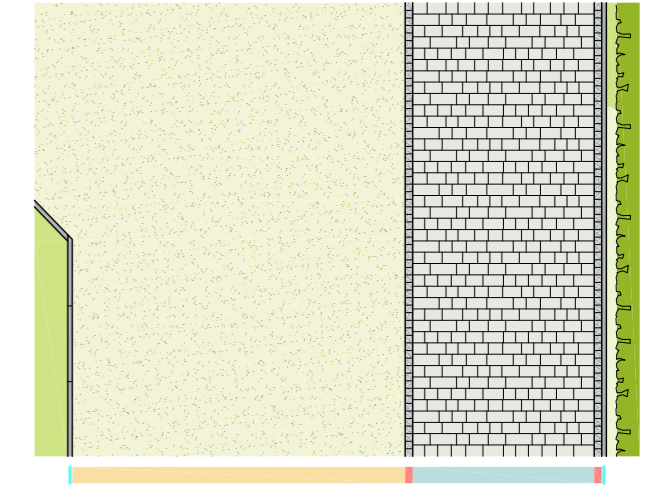
- ASPHALT
- PLATTENBELAG BETONWERKSTEIN (Gehwege öffentlich)
 - + Plattenmaß: 30 x 30
 - + Farbe: grau
 - + Verlegerichtung: diagonal mit Bischofsmützen
 - + Läuferzeile Granitkleinsteinpflaster
- PLATTENBELAG BETONWERKSTEIN (Platzflächen halböffentlich)
 - + Plattenmaß: variiert
 - + Farbe: grau
 - + Verlegerichtung: Reihenverband
 - + Läuferzeile Granitkleinsteinpflaster
- PLATTENBELAG BETONWERKSTEIN (Wohnwege privat)
 - + Plattenmaß: variiert
 - + Farbe: grau
 - + Verlegerichtung: Reihenverband
 - + Läuferzeile Granitkleinsteinpflaster
 - + stark versickerungsfähig
- PFLASTERBELAG NATURSTEIN (Einmündungsbereiche öffentlich)
 - + Pflastermaß: Groß- & Kleinsteinpflaster, Granit
 - + Farbe: grau
 - + Verlegerichtung: Reihenverband/Passé/Segmentbogen
- WASSERGEBUNDENE WEGEDECKE (Wohnwege privat)
- RASENFUGENSTEINE (Feuerwehraufstellflächen)
- TREPPENANLAGEN BETONWERKSTEIN
- BESTANDSMAUER (Erhalt)
 - + sichtbare Flächen
- STÜTZMAUERN/SITZMAUERN BETONWERKSTEIN/SICHTBETON
 - + sichtbare Flächen
- HOCHBORD GRANIT
- RUNDBORD GRANIT
- TIEFBORD BETON



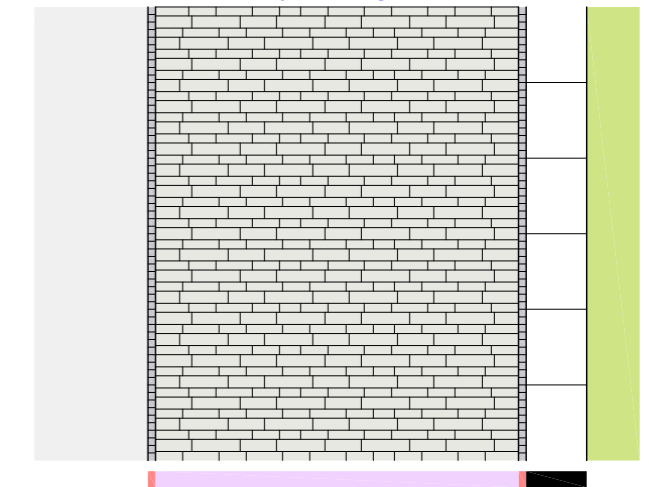
□ DETAIL 01 Konzept Belagsflächen



□ DETAIL 02 Konzept Belagsflächen



□ DETAIL 03 Konzept Belagsflächen



Vorhaben- und Erschließungsplan LOV688
 "Quartier Lingel am Steigerwald"

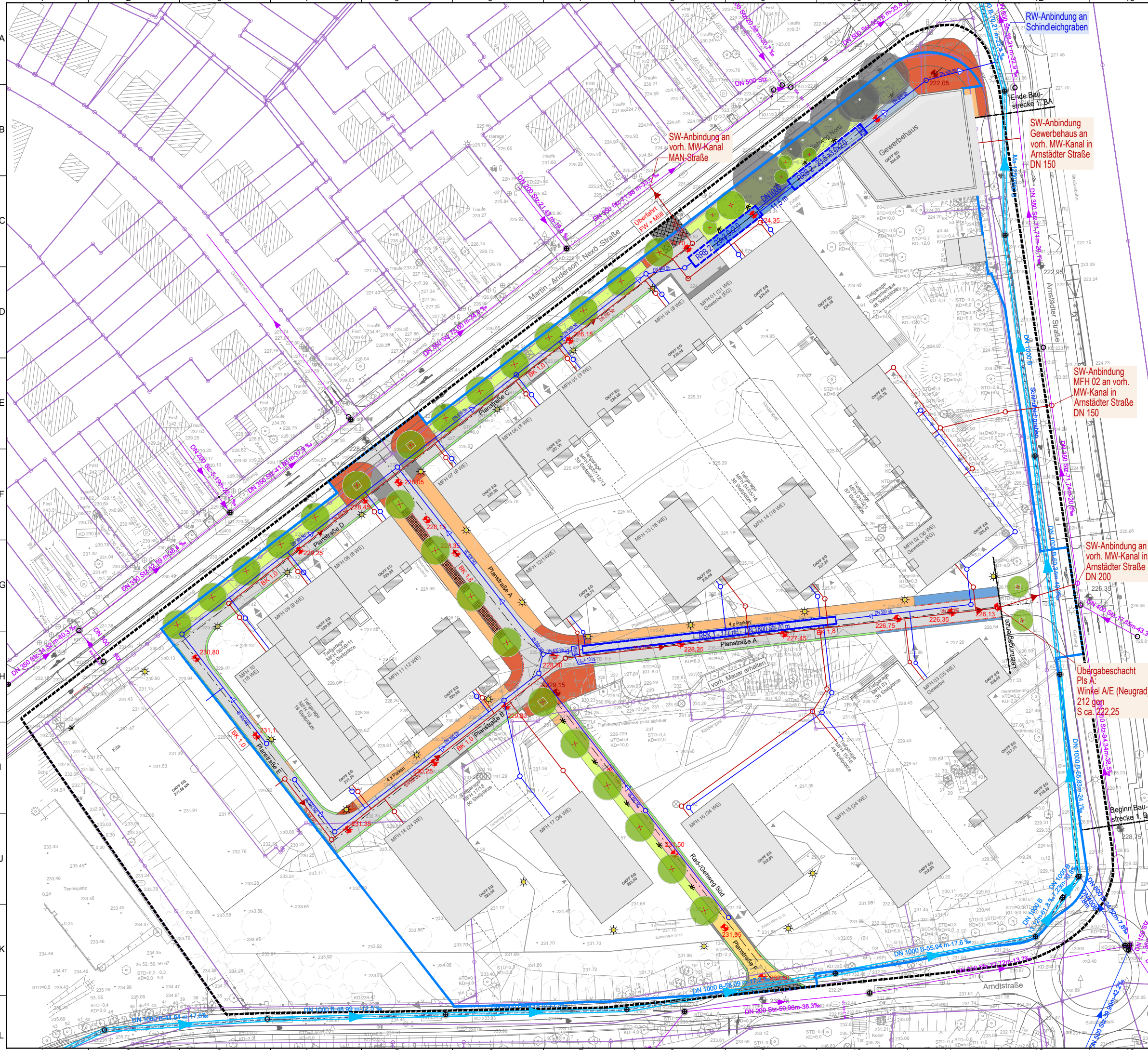
Materialkonzept (Anlage 2)

Legende:

- 229.40 Oberkante Straße in Meter über NHN
- OKFF EG 227.50 Oberkante Fertigfußboden in Meter über NHN
- Pollerleuchten
- Straßenbeleuchtung
- Hauseingänge
- Zufahrt Tiefgarage
- Fahrbahn bzw. Mischverkehrsfläche, Asphalt
- Straßenbegleitgrün (Baumfläche)
- unbefestigter Seitenstreifen, Bordhöhen 6-12 cm
- Überfahrten, Großsteinpflaster Granit
- Überfahrten, Granitkleinsteinpflaster, Bordhöhen 3 cm
- Gehweg, Plattenbelag, 30x30, grau diagonal, Läuferreihe 1-2 Granitkleinsteinpflaster
- Gehweg, Granitkleinsteinpflaster, grau, Reihenverband, Passe, Segmentbogen
- Gehweg, Betonwerkstein, grau, Plattenmaß variiert, Reihenverband, Läuferzeile Granitkleinsteinpflaster - überfahrbar
- Gehweg, Betonwerkstein, grau, Plattenmaß variiert, Reihenverband, Läuferzeile Granitkleinsteinpflaster - nicht überfahrbar
- Geh-Radweg, Plattenbelag, 30x30, grau, diagonal, Läuferreihe 1-2 Granitkleinsteinpflaster
- Pflasterflächen Mischverkehr, Granitkleinsteinpflaster Segmentbogen geschnitten / gestockt
- Parkstreifen, Granitkleinsteinpflaster Segmentbogen geschnitten / gestockt
- Bord abgesenkt
- 229.40 Straßenvorplanung "Südeinfahrt", einschl. Höhen in Meter ü. NN, Stand Juni 2018
- Entwurfsplanung Armstädter Straße, Stand April 2019 (nachrichtlich übernommen)
- Lage- und Höhenplan - Bestandsdarstellung
- Flur-, Flurstücksgrenzen
- Geltungsbereich B-Plan
- Geltungsbereich VEP
- Bäume Planung - öffentlich
- Bäume Planung - mit geschlossener Baumscheibe - öffentlich
- Sträucher Planung - öffentlich
- Bestandsbäume - öffentlich
- geplanter SW-Kanal mit Grundstücksanschlüssen
- geplanter RW-Kanal mit Grundstücksanschlüssen
- geplante Regenrückhaltung (Stauraumkanal) mit Angaben zur Größe
- geplante Regenrückhaltung (Regenrückhaltebecken) mit Angaben zur Größe
- bestehender MW-Kanal (öffentlich)
- bestehender Vorfluter (Schindleischgraben)

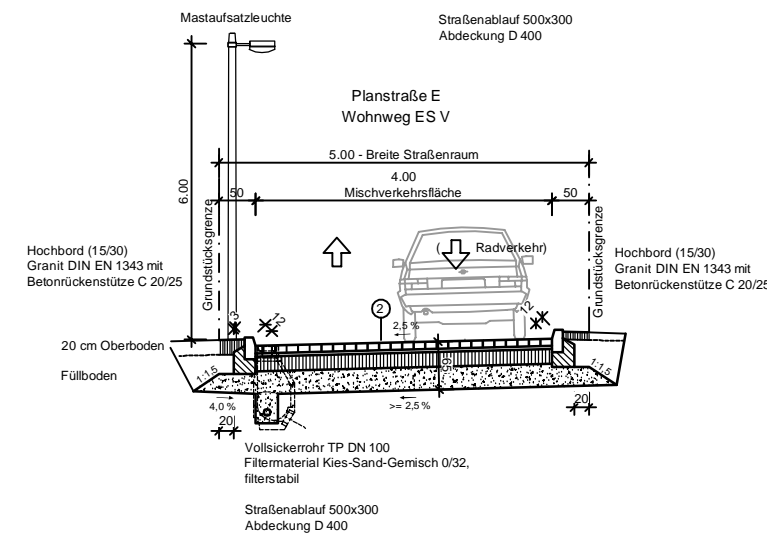
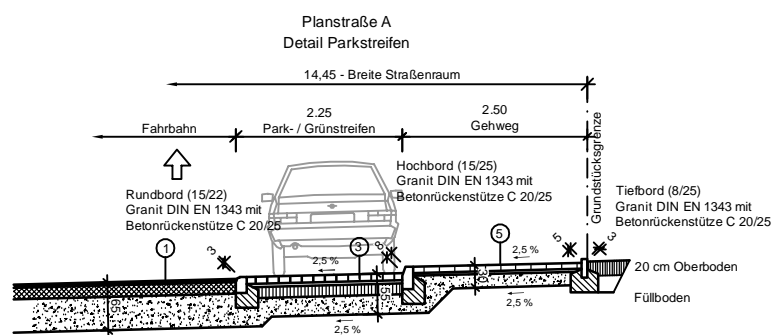
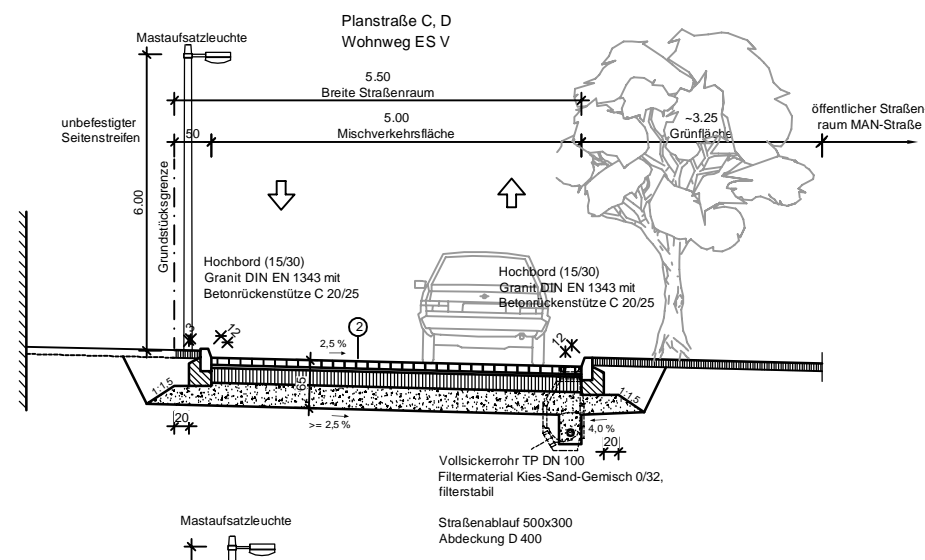
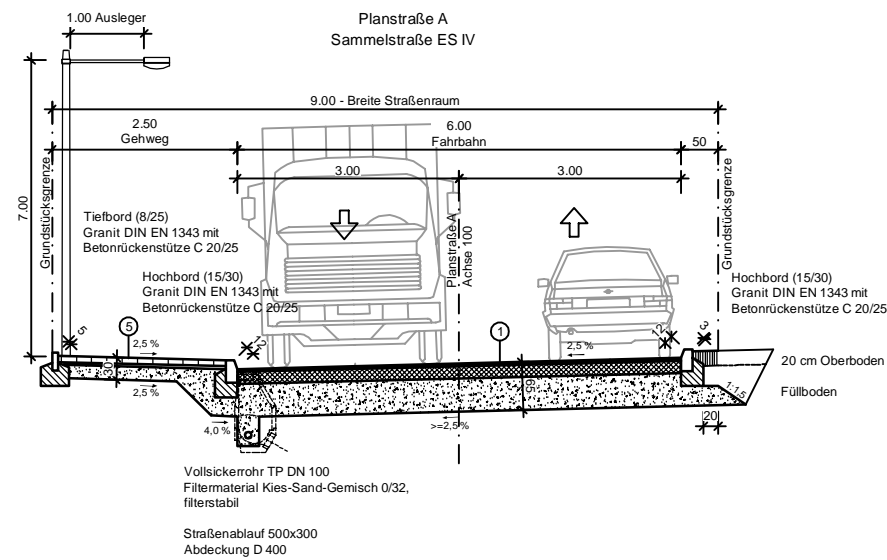
Nr.	Art der Änderung	Datum	Name

		Hi Bauprojekt GmbH Kahlaische Straße 4 07745 Jena	Telefon: 03641 / 52 20 0 Telefax: 03641 / 52 20 22 E-Mail: mail@hi-bauprojekt.de
GEZEICHNET: Bleihl / Schäfersk.	BEARBEITET: Daza / Grunewald	VORHABEN: Quartier Lingel am Steigerwald Erschließungsplan	VORH-NR: H187-01/17-EFLIF
PROJEKTLEITER: Kühn	ZEICHNUNG: Lageplan öffentliche Verkehrsflächen und Entwässerung	PHASE: Entwurfsplanung	MABSTAB: 1:2000
DATEI: Lageplan öffentliche Verkehrsflächen und Entwässerung.dwg		DATUM: 24.06.2020	UNTERLAGE: 5
		BLATT-NR.: 1	



Für alle Zeichnungen bedarf es der Zustimmung des Auftraggebers. Die Zeichnung ist als Entwurf zu verstehen. Die Ausführung ist vom Auftraggeber zu verantworten. Die Zeichnung ist ohne Gewährleistung zu verstehen. Die Zeichnung ist ohne Haftung zu verstehen. Die Zeichnung ist ohne Verantwortung zu verstehen. Die Zeichnung ist ohne Haftung zu verstehen. Die Zeichnung ist ohne Verantwortung zu verstehen.

Anlage 3b Regelquerschnitte



- ① **Sammelstraße:**
Befestigung Bk 1,8 (RStO' 12, Tafel 1, Zeile 1)
 4 cm Asphaltdeckschicht
 16 cm Asphalttragschicht
 45 cm Frostschuttschicht
 65 cm Gesamtaufbaustärke

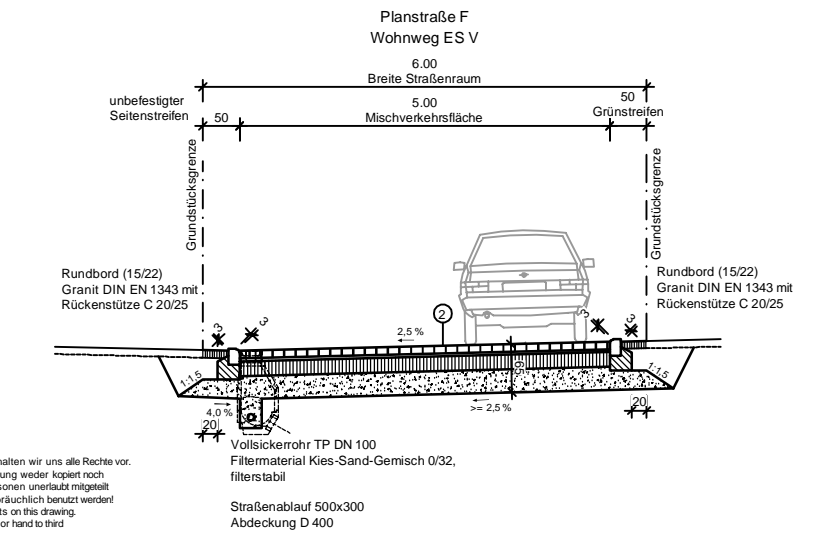
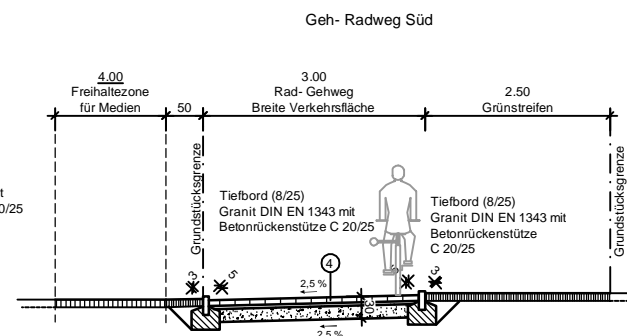
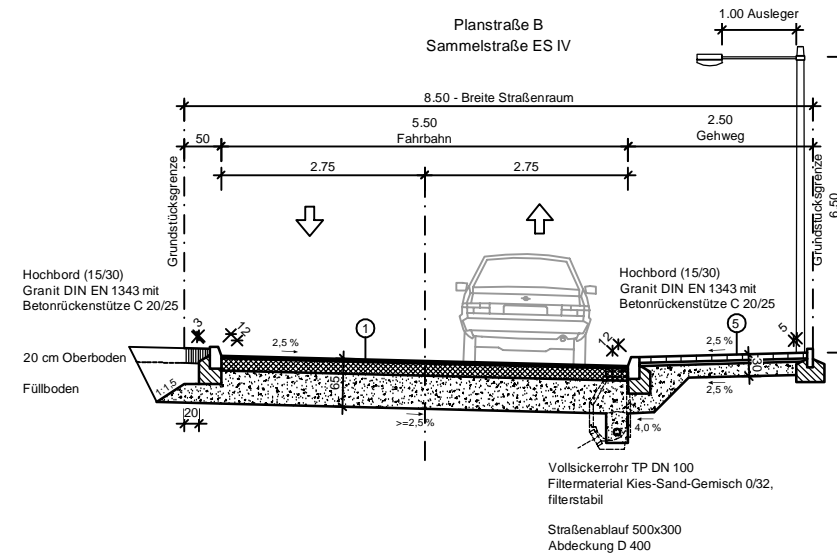
- ② **Wohnwege:**
Befestigung Bk 1,0 (RStO' 12, Tafel 1, Zeile 1)
 10 cm Kleinpflaster 10x10x10
 4 cm Pflasterbettung
 20 cm Schottertragschicht
 31 cm Frostschuttschicht
 65 cm Gesamtaufbaustärke

- ③ **PKW-Parkstellplätze Bk 0,3:**
 10 cm Kleinpflaster 9x11, Segmentbogen
 geschliffen/gestockt
 4 cm Pflasterbettung
 15 cm Schottertragschicht
 26 cm Frostschuttschicht
 55 cm Gesamtaufbaustärke

- ④ **Geh-Radwege:**
 8 cm Betonpflaster 30x30, grau, diagonal;
 Läuferreihe 1-2 Kleinpflaster
 4 cm Pflasterbettung
 18 cm Frostschuttschicht
 30 cm Gesamtaufbaustärke

- ⑤ **Gehwege (nicht überfahrbar):**
 8 cm Plattenbelag 30x30, rau, diagonal;
 Läuferreihe 1-2 Kleinpflaster
 4 cm Pflasterbettung
 18 cm Frostschuttschicht
 30 cm Gesamtaufbaustärke

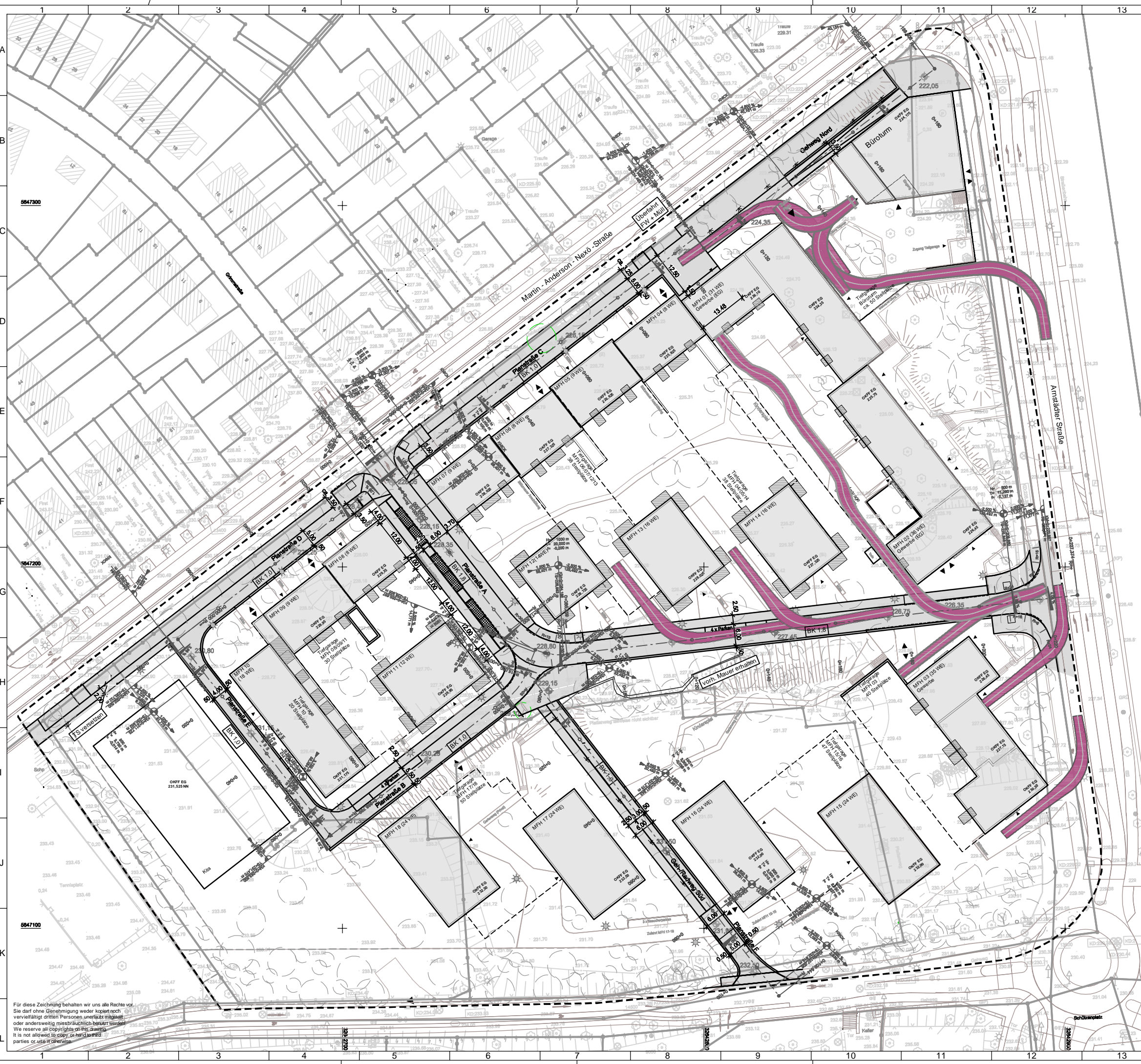
- ⑥ **Gehweg (überfahrbar):**
 10 cm Kleinpflaster 9x11, Segmentbogen,
 geschliffen/gestockt
 4 cm Pflasterbettung
 15 cm Schottertragschicht
 26 cm Frostschuttschicht
 55 cm Gesamtaufbaustärke



Für diese Zeichnung behalten wir uns alle Rechte vor.
 Sie darf ohne Genehmigung weder kopiert noch
 vervielfältigt dritten Personen unentgeltlich mitgeteilt
 oder andersweitig missbräuchlich benutzt werden!
 We reserve all copyrights on this drawing.
 It is not allowed to copy or hand to third
 parties or use it otherwise.

Nr.	Art der Änderung	Datum	Name

	GEZEICHNET: Wötzel BEARBEITET: Grunewald PROJEKTLEITER: Kühn DATEI: EFLIF-EP-RQ.dwg	AUFTRAGGEBER: Entwicklungsgesellschaft Erfurt Süd Am Steiger mbH VORHABEN: Vorhabenbezogener Bebauungsplan LOV 688 Quartier Lingel am Steigerwald ZEICHNUNG: Regelquerschnitte Verkehrsflächen	HI Bauprojekt GmbH Kahlaische Straße 4 07745 Jena Telefon: 03641 / 52 200 Telefax: 03641 / 52 20 22 E-Mail: mail@hi-bauprojekt.de
	VORLAGE: H999-06/14-EFLIF PHASE: Entwurfsplanung MASSSTAB: 1:50 DATUM: 18.09.2019 UNTERLAGE: 14	BLATT-NR.: 1	



Nr.	Art der Änderung	Datum	Name

		HI Bauprojekt GmbH Kahlsche Straße 4 07745 Jena	Telefon: 03641 / 52 200 Telefax: 03641 / 52 2322 E-Mail: mail@hi-bauprojekt.de
GEZEICHNET: Wötzel	AUFTRAGGEBER: Entwicklungsgesellschaft Erfurt Süd Am Steiger mbH	VORLAGE-NR: H999-06/14-EFLIF	
BEARBEITET: Grunewald	VORHABEN: Vorhabenbezogener Bebauungsplan LOV 688 Quartier Lingel am Steigerwald	PHASE: Entwurfsplanung	
PROJEKTLER: Kühn	ZEICHNUNG: Lageplan - Straßenplanung mit Schleppkurven Feuerwehrezufahrten	MAßSTAB: 1:500	
DATEI: Lageplan_500.dwg	UNTERLAGE: 5	DATUM: 18.09.2019	
			BLATT-NR.: 1

Für diese Zeichnung behalten wir uns alle Rechte vor. Sie darf ohne Genehmigung weder kopiert noch vervielfältigt werden. In der Zeichnung sind alle Rechte vorbehalten. We reserve all copyrights on this drawing. It is not allowed to copy or hand over to third parties or use it otherwise.