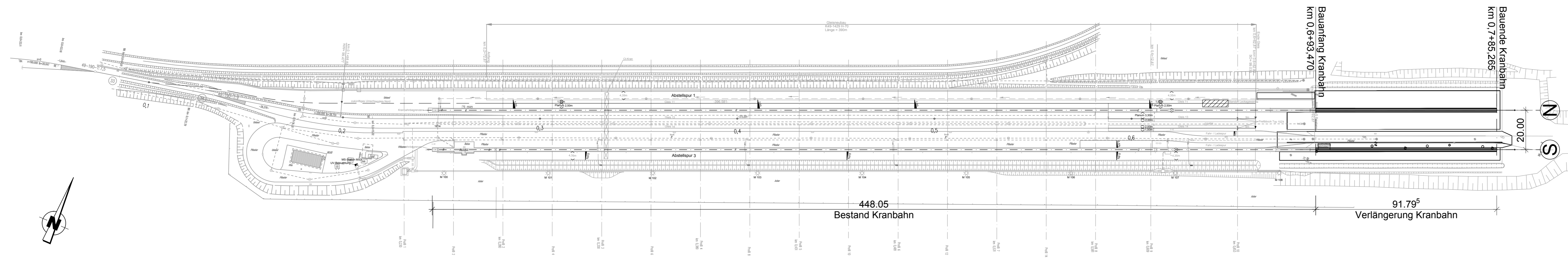


ÜBERSICHTSLAGEPLAN M1:1000
Verlängerung Kranbahn



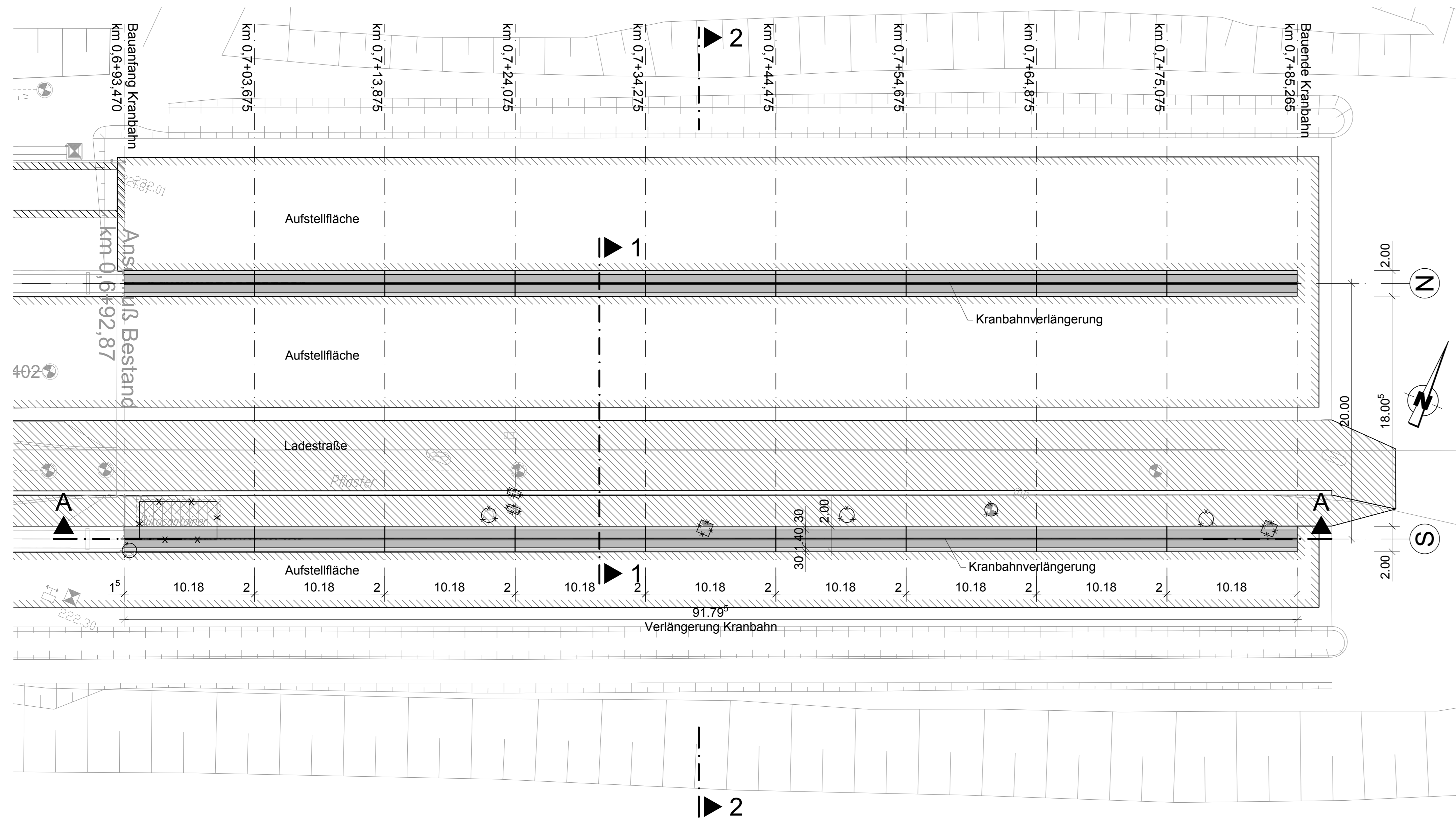
Code	Description
U-001	Übersichtsplan
S-101	Schalplan Kranbahnfundament Nord und Süd
B-201	Bewehrungsplan Kranbahnfundament Nord und Süd
V-801	Straßenbau, Lageplan
V-802	Straßenbau, Regelquerschnitt
V-803	Entwässerungsplan
BE-901	Bauteileneinrichtungsplan

Materialangaben							
Bauteil	Betongüte	Expositionsklasse				Feuchtigkeitsklassen	Beton- / Baustahl
		XC	XD	XS	XF		
Kranbahnfundament	C30/37	4	3		4	WO	B500B
Sauberkeitsschicht	C8/10					WO	

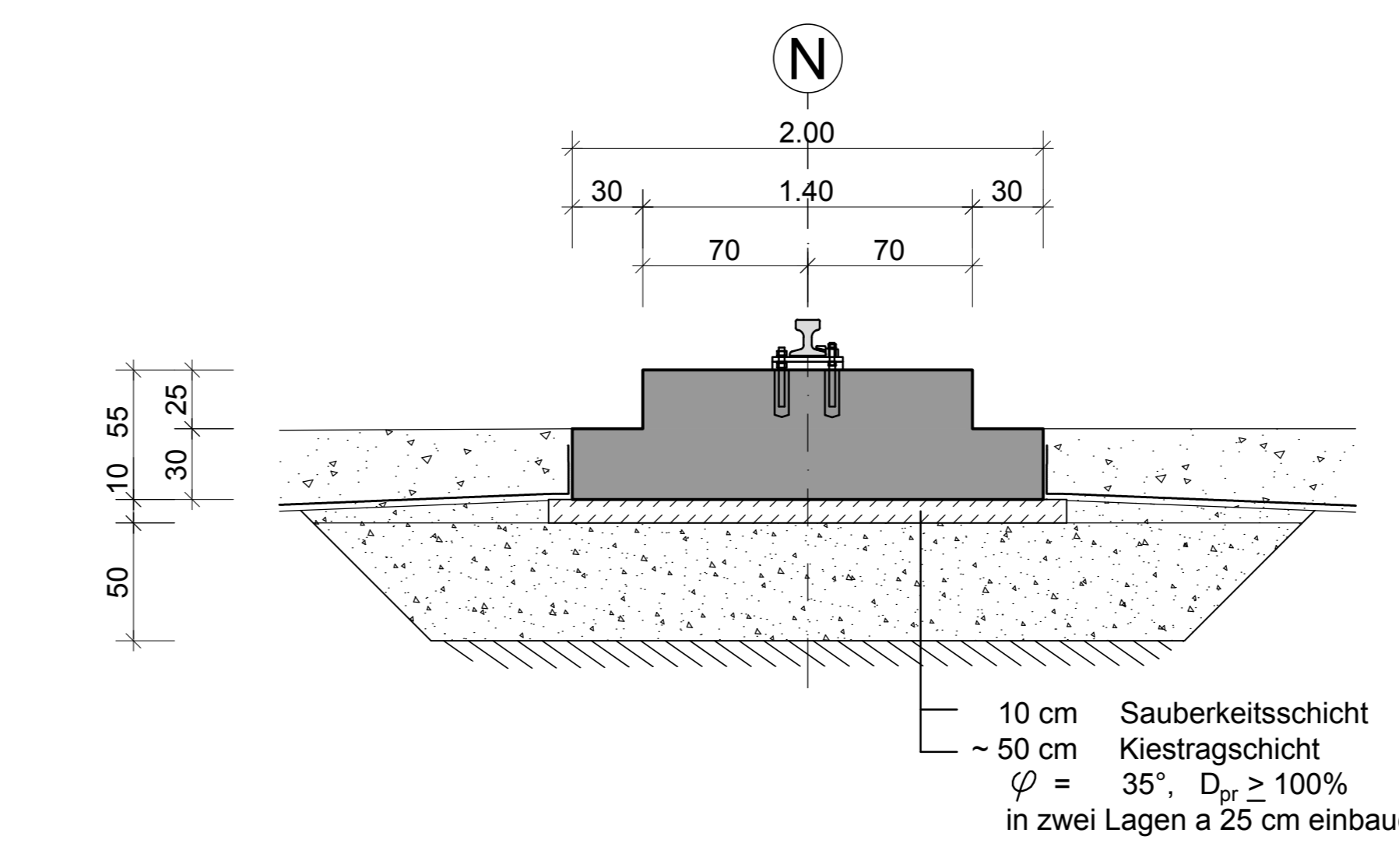
Schalung
Kranbahnfundamente: glatt

Alle sichtbaren Kanten mit Dreikantleisten 1.5/1.5 cm brechen!
Ecken und Kanten, die mit Dichtungsbahnen versehen werden, sind mit r = 6.0 cm aus- bzw. abzurunden

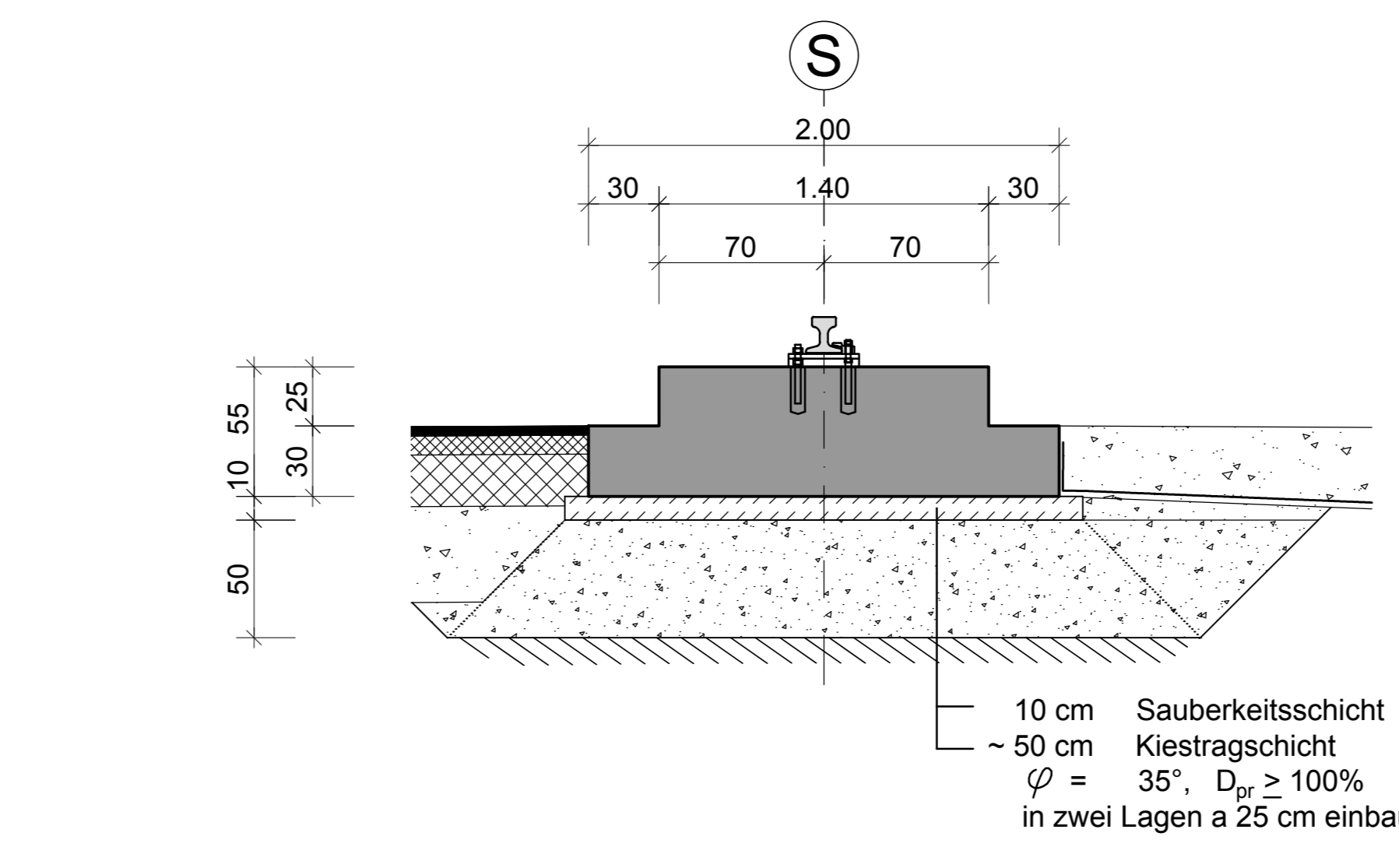
DRAUFSICHT M1:200



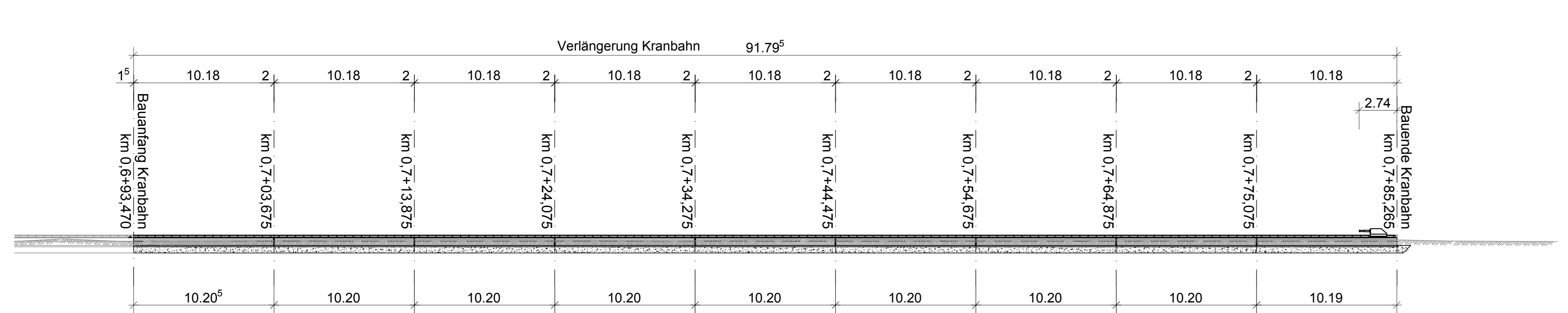
1-1 REGELQUERSCHNITT NORD M1:25



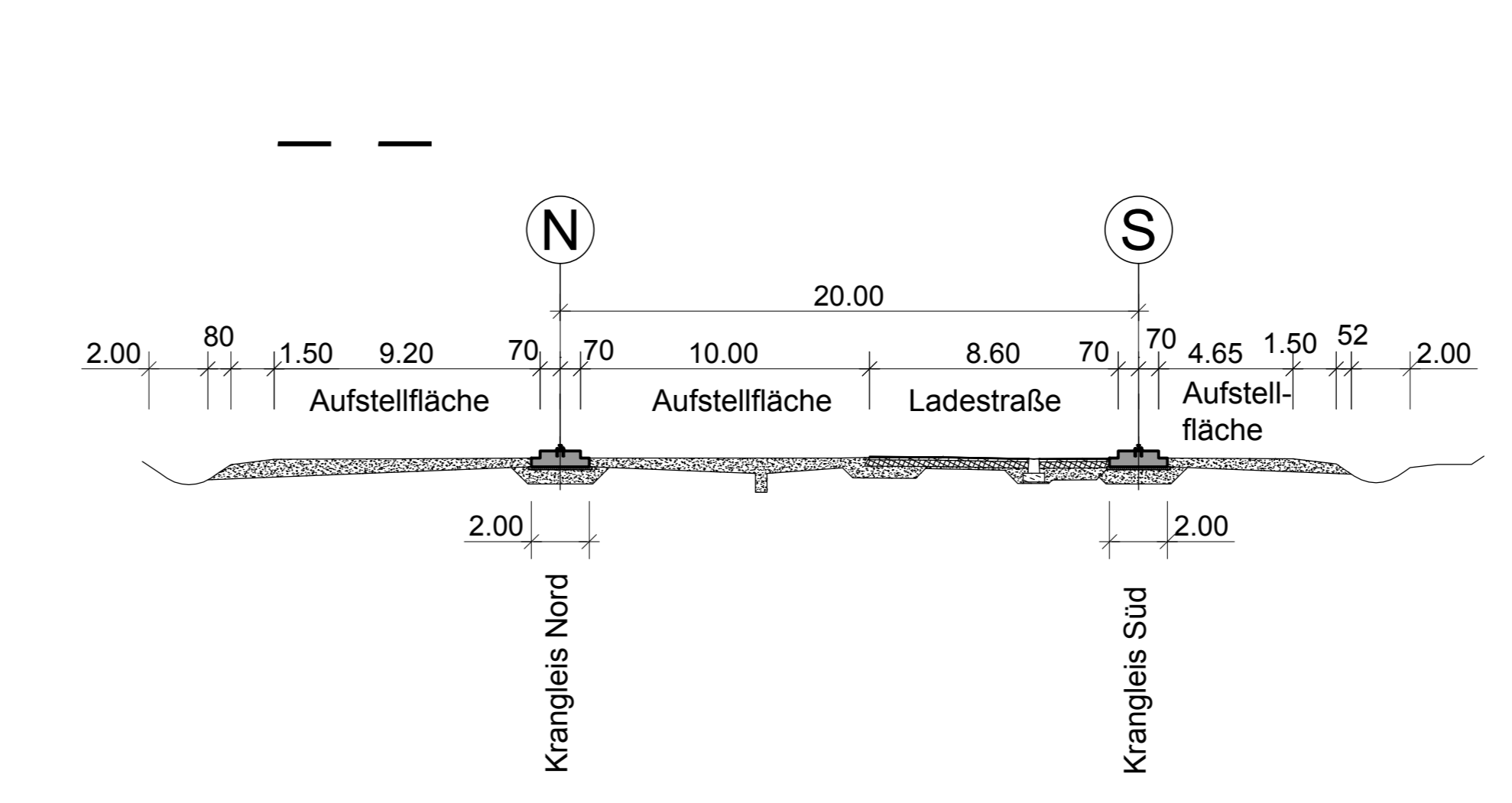
1-1 REGELQUERSCHNITT SÜD M1:25



A-A LÄNGSSCHNITT M1:200



2-2 QUERSCHNITT M1:200
(genaue Angabe siehe Plan V-802 Regelquerschnitt M 1:50)



Vor Beginn der Arbeiten ist zu überprüfen, ob die Voraussetzungen zur plankonformen Herstellung der dargestellten Bauteile mit den Angaben auf dem Plan übereinstimmen!

a Gleichstellung		ka/hn	30.09.2019
Index: Änderungen bzw. Ergänzungen		Name:	Datum:
U-001a			
Prüfermerke			
die Übereinstimmung der Zeichnung mit der Ausführung bestätigt:		Freigabe zur bautechnischen Prüfung	
für den Auftraggeber:	Ort, Datum, Unterschrift:	Ort, Datum, Unterschrift:	Ort, Datum, Unterschrift:
für die DB Projektbau:	Ort, Datum, Unterschrift:	Ort, Datum, Unterschrift:	Ort, Datum, Unterschrift:
Interoperabilität geprüft (benanntes Stahl), Name:	geprüft / genehmigt:	Datum:	Name:
Datum:	geprüft / genehmigt:	geprüft / genehmigt:	geprüft / genehmigt:
Datum:	geprüft / genehmigt:	geprüft / genehmigt:	geprüft / genehmigt:
Freigabe der Ausführung unterliegt		Freigabe durch den BVS	
Freigabe Nr.:		13.09.19 gezt. W. Müller	
Ort, Datum, Unterschrift (BVS):		Genehmigung zur Bauausführung	
Ort, Datum, Unterschrift:		Ort, Datum, Unterschrift:	
Auftraggeber:	Plan-Nr.:	Auftrags-Nr.:	
DB Netze	Ü-001a	219101000	
Deutsche Umschlaggesellschaft Schiene-Strasse (DUSS) mbH	gezt.	22.07.19 wfr/s	
Schiele Bauwerken	bearb.	22.07.19 sdj	
BoDermann, T.09.19 gezt. Luc Dufrenoy	gepr.	22.07.19 hn	
Ort, Datum, Unterschrift:	Plan-Nr.:	Ü-001a	
DB	Planart:	Ausführungsplan	
Im Namen und für Rechnung des Bauherrn:	Planzeichen:	1189/841mm	
Deutsche Umschlaggesellschaft Schiene-Strasse (DUSS) mbH	Blattgr.:	1189/841mm	
Ahn Krummweg 24-26	Ort, Datum, Unterschrift:	Ort, Datum, Unterschrift:	
Schiele Bauwerken	Ort, Datum, Unterschrift:	Ort, Datum, Unterschrift:	
Tel: 06138191-0, Fax: 06138191-88	Ort, Datum, Unterschrift:	Ort, Datum, Unterschrift:	
12.09.19 gezt. Uwe Müller	Ort, Datum, Unterschrift:	Ort, Datum, Unterschrift:	
Ort, Datum, Unterschrift:	Ort, Datum, Unterschrift:	Ort, Datum, Unterschrift:	
Maßstab:	Verlängerung Kranbahn		
1:1000	Übersichtsplan		
1:200	Höhen- und Koordinatensystem:		
1:25	NHN, ETRS 89		
Projekt: Umschlagbahnhof Erfurt-Vieselbach, Erweiterung einer Verladeanlage			
Strecke: 6340 Halle/Saale - Guntershausen			
Strecke	Bauwerksnummer	Brückennummer	Barcode / Ident-Code
6	2	4	8