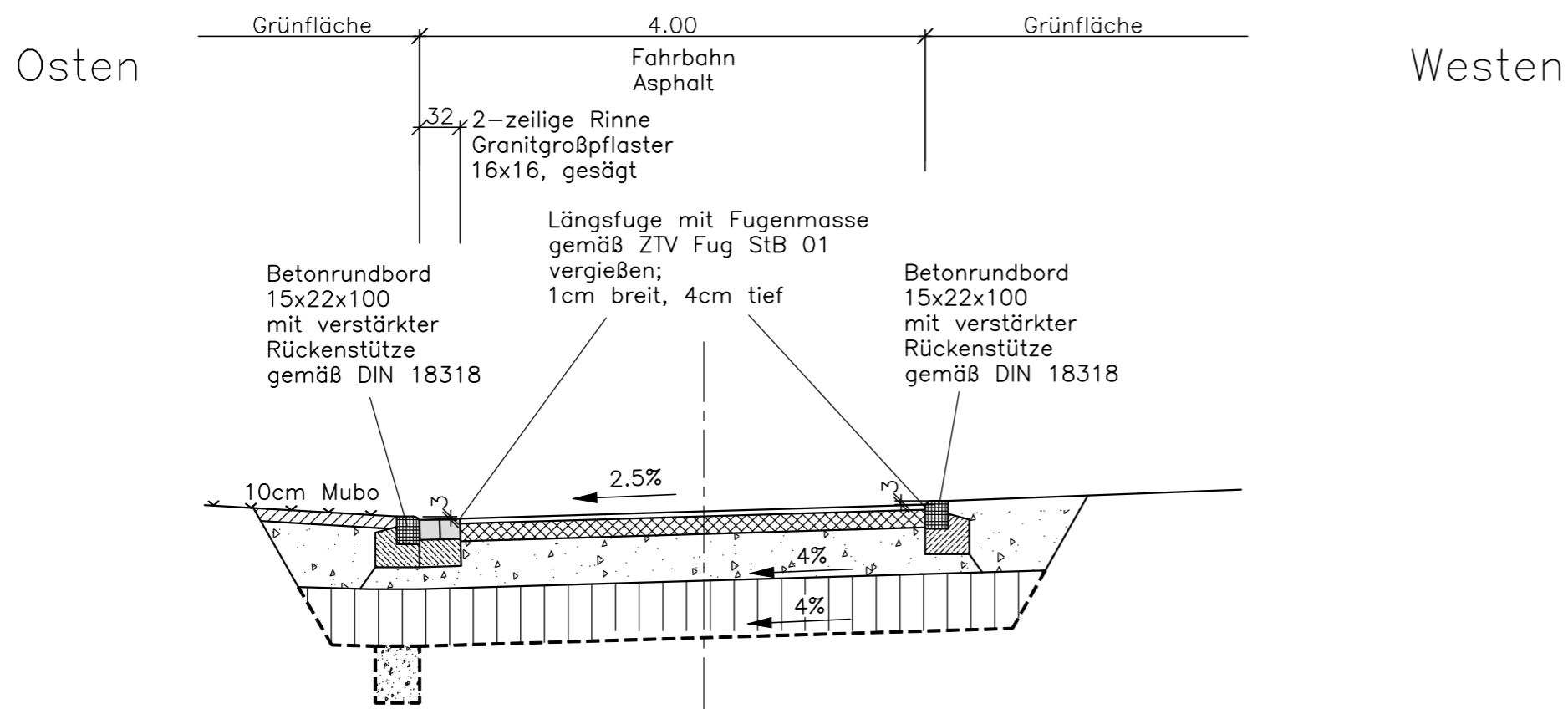


3.BA Am Alten Backhaus, Straßenquerschnitt G - G



- RSTO 12, Belastungsklasse 1,0
(Spurfahren RSt012 Pkt.2.6)
Asphalttragschicht auf Frostschuttschicht
- 4 cm Asphaltdeckschicht
AC 11 DN 70/100
- 14 cm Asphalttragschicht ▼Ev2=120MPa auf FSS
AC 32 TN 70/100
- >37 cm Frostschuttschicht ▼Ev2=45MPa auf Planum
- >55 cm frostsicherer Aufbau
- 45 cm Bodenaustausch lt. Baugrundgutachten
- geotextiles Trennvlies GRK3
- >100 cm Gesamtaufbau

Anlage 2 zur DS 0169/19

Entwurfsplanung

 Nordstraße 21 99427 Weimar Tel. 03643/513014 Fax 03643/513015 eMail I.P.I.-Weimar@t-online.de		Datum	Zeichen
	bearbeitet:	31.08.2018	Röthig <i>Röthig</i>
	gezeichnet.:	31.08.2018	
	geprüft:	31.08.2018	Sauer

Nr.	Art der Änderung	Datum	Zeichen

Auftraggeber: LANDESHAUPTSTADT THÜRINGEN Stadtverwaltung Tiefbau- und Verkehrsamt Steinplatz 1 99085 Erfurt TEL.: 0361/655-0		Unterlage: 14 Blatt-Nr.: 7
Maßnahmebezeichnung: Kanal Pappelstiege / Stertzingstraße / BUE Objektplanung Verkehrsanlagen		Unterlagenbezeichnung: 3.BA Am Alten Backhaus Straßenquerschnitt G - G
TVA-Objekt-Nr.: 66-1343	1628EFBÜ	Maßstab: 1:50
aufgestellt und geprüft: Erfurt, den		bestätigt: Erfurt, den
Tiefbau- und Verkehrsamt Abteilung Bau		prüfende Stelle / Fachabteilung / Fachamt