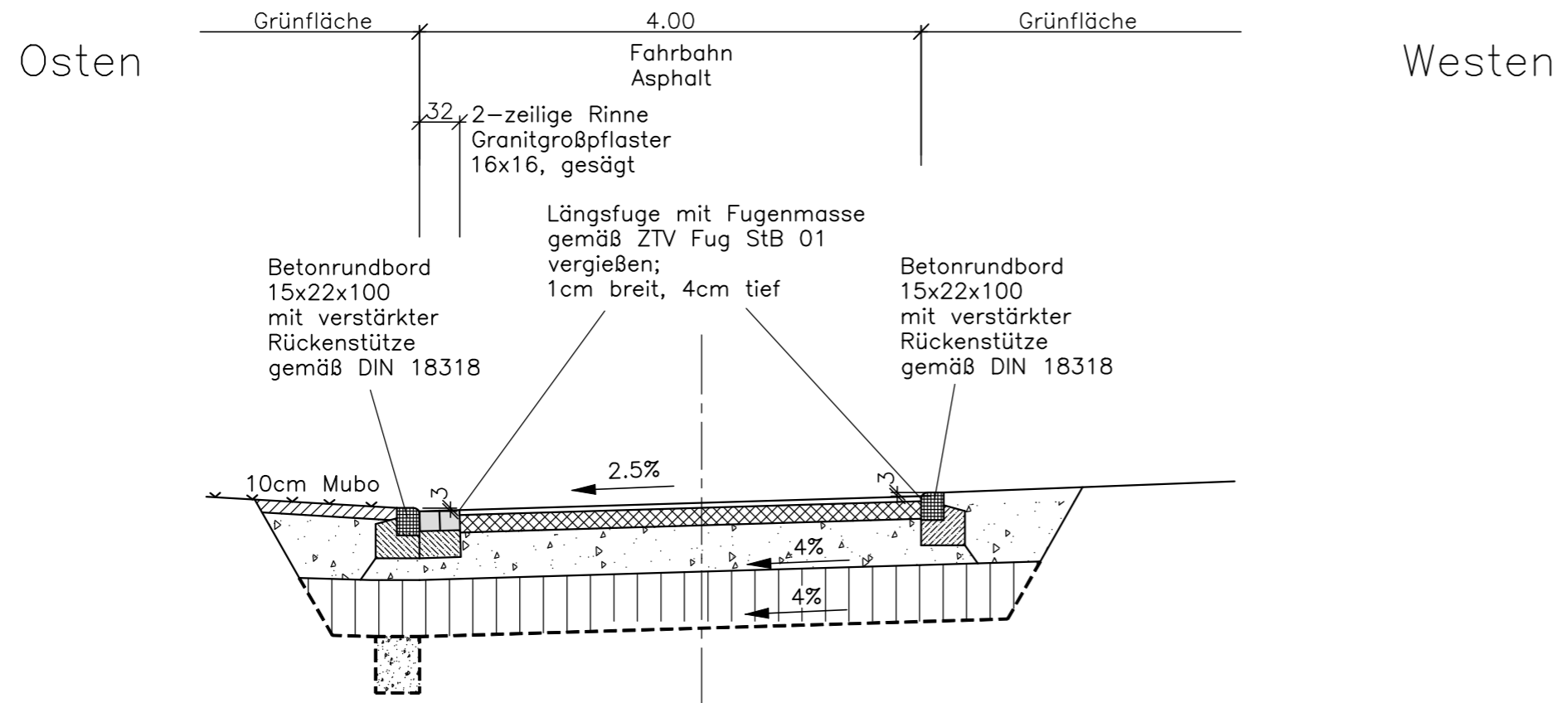


# 3.BA Am Alten Backhaus, Straßenquerschnitt G - G



- Dränagegraben  
H=40cm, B=35cm  
in Filterkies
- RSTO 12, Belastungsklasse 1,0  
(Spurfahren RSt012 Pkt.2.6)  
Asphalttragschicht auf Frostschuttschicht
- 4 cm Asphaltdeckschicht  
AC 11 DN 70/100
- 14 cm Asphalttragschicht      ▼Ev2=120MPa auf FSS  
AC 32 TN 70/100
- >37 cm Frostschuttschicht      ▼Ev2=45MPa auf Planum
- >55 cm frostsicherer Aufbau
- 45 cm Bodenaustausch lt. Baugrundgutachten
- \_\_\_\_\_ geotextiles Trennvlies GRK3
- >100 cm Gesamtaufbau

Anlage 2 zur DS 0169/19

## Entwurfsplanung

 Nordstraße 21 99427 Weimar Tel. 03643/513014 Fax 03643/513015 eMail I.P.I.-Weimar@t-online.de		Datum	Zeichen
	bearbeitet:	31.08.2018	Röthig <i>Röthig</i>
	gezeichnet.:	31.08.2018	
	geprüft:	31.08.2018	Sauer

Nr.	Art der Änderung	Datum	Zeichen

Auftraggeber:  LANDESHAUPTSTADT THÜRINGEN Stadtverwaltung Tiefbau- und Verkehrsamt Steinplatz 1 99085 Erfurt TEL.: 0361/655-0		Unterlage: <b>14</b>  Blatt-Nr.: <b>7</b>
Maßnahmebezeichnung: <b>Kanal Pappelstiege / Stertzingstraße / BUE                  Objektplanung Verkehrsanlagen</b>		Unterlagenbezeichnung: <b>3.BA                  Am Alten Backhaus                  Straßenquerschnitt                  G - G</b>
TVA-Objekt-Nr.: 66-1343	1628EFBÜ	Maßstab: 1:50
aufgestellt und geprüft:  Erfurt, den .....		bestätigt:  Erfurt, den .....
Tiefbau- und Verkehrsamt Abteilung Bau		prüfende Stelle / Fachabteilung / Fachamt