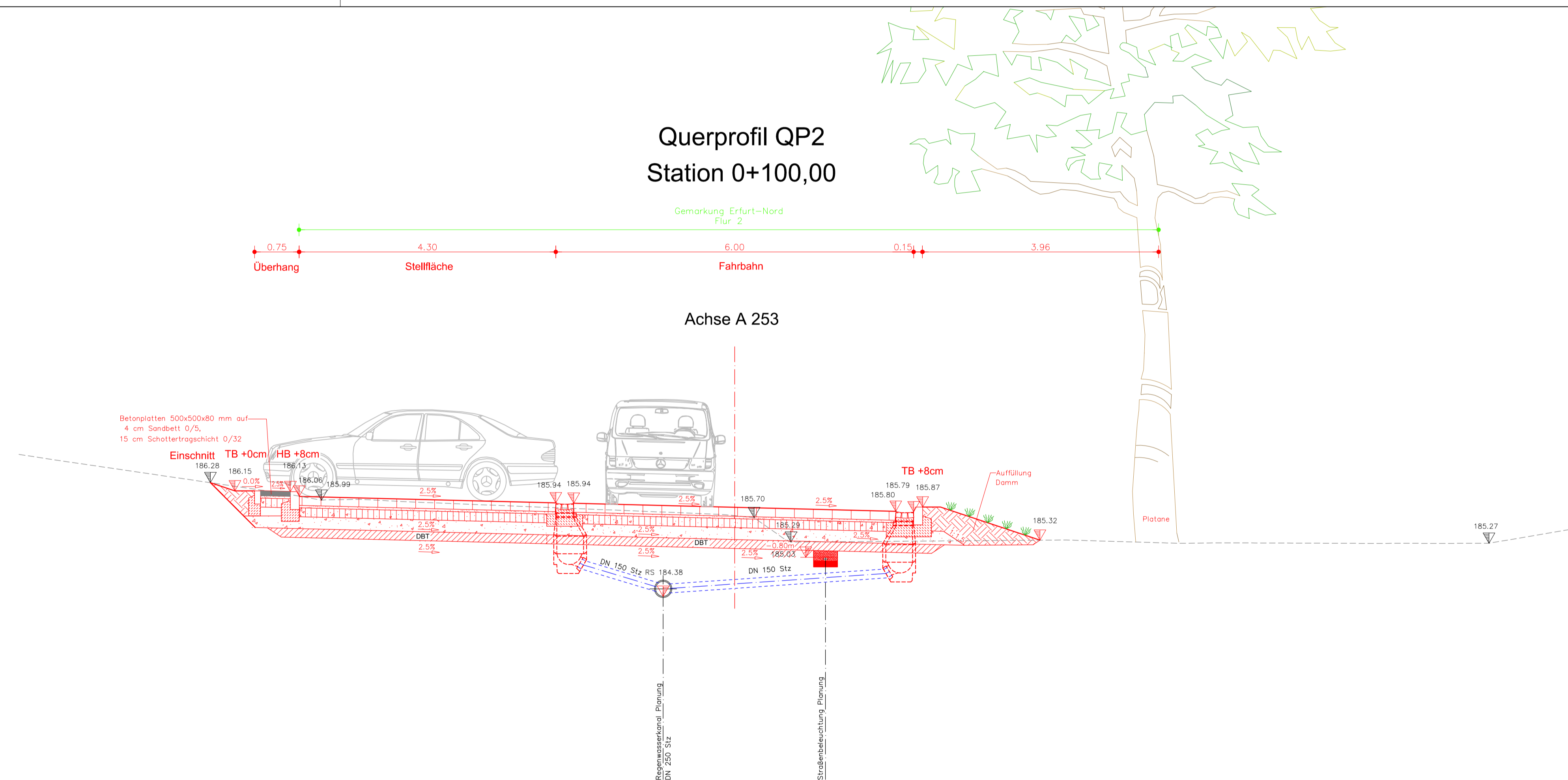


Anlage 3 zur DS 2213/18

Querprofil QP2 Station 0+100,00



Genehmigungsplanung

Planungsbüro:	Datum	Zeichen
 Planungsbüro Poch + Zänker GmbH Nonnenrain 3 99096 Erfurt	bearbeitet:	08/2018 Tu
	gezeichnet:	08/2018 Bz
	geprüft:	08/2018 Dr. Poch

Nr.	Art der Änderung	Datum	Zeichen

Parkstellfläche

Aufbau gem. Belastungsklasse Bk 0.3 nach RStO 12
Tafel 3, Zeile 1, Spalte Bk 0.3

15cm Naturstein Großpflaster
15-18x15x15-16cm (Reihenverband)
4cm Bettung Brechsand-Splitt-Gemisch 0/8
15cm Schottertragschicht 0/32 mit $E_{v2} \geq 120\text{MPa}$
20cm Frostschuttschicht 0/45 mit $E_{v2} \geq 100\text{MPa}$

54cm Frostsicherer Oberbau

(Planum mit $E_{v2} \geq 45\text{MPa}$)

15cm Dränbeton (DBT)

69cm Gesamt

Bei ungenügender Tragfähigkeit des Untergrundes:
1 Lage Geovlies auf DBT
1 Lage Geovlies als Trennelement
zum Untergrund (GRK 3/0,06≤0,90,w≤0,3)
(Trennfunktion und Gewährleistung Filterstabilität)

Fahrgasse (im Bereich der Platane)

Aufbau gem. Belastungsklasse Bk 0.3 nach RStO 12
Tafel 3, Zeile 1, Spalte Bk 0.3

15cm Naturstein Großpflaster
15-18x15x15-16cm (Diagonalverband)
4cm Bettung Brechsand-Splitt-Gemisch 0/8
15cm Schottertragschicht 0/32 mit $E_{v2} \geq 120\text{MPa}$
20cm Frostschuttschicht 0/45 mit $E_{v2} \geq 100\text{MPa}$

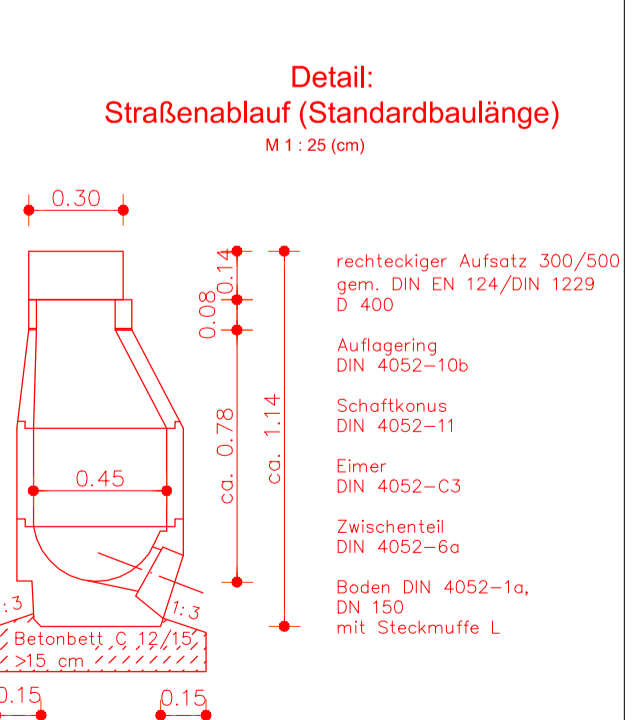
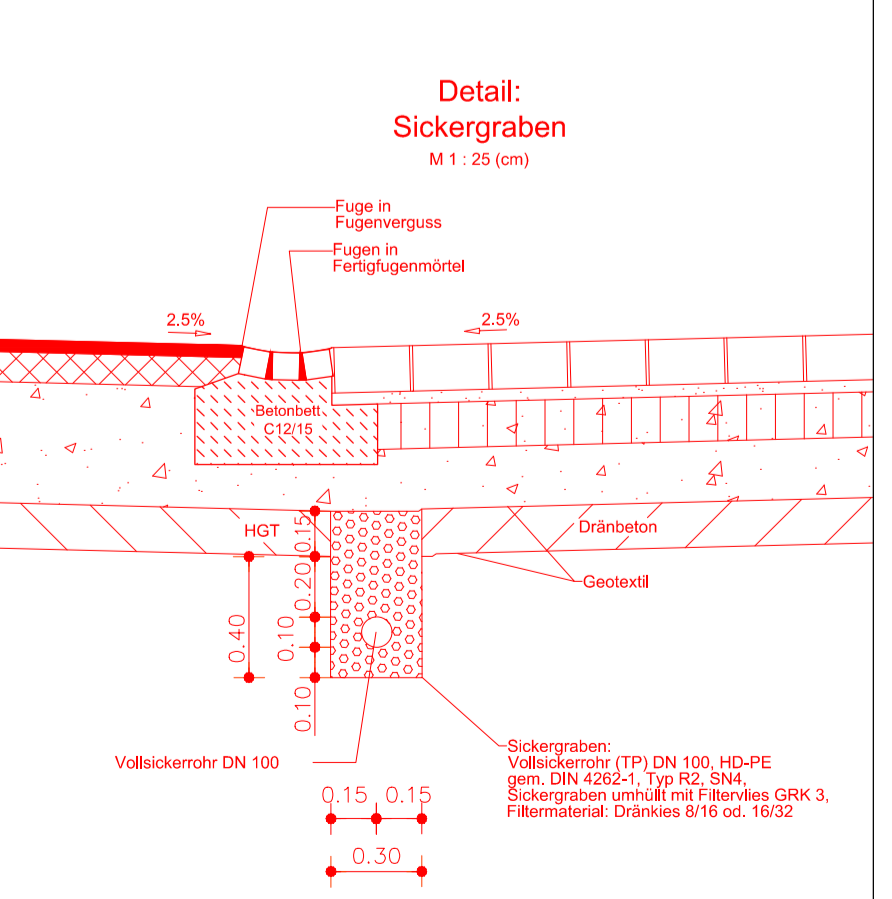
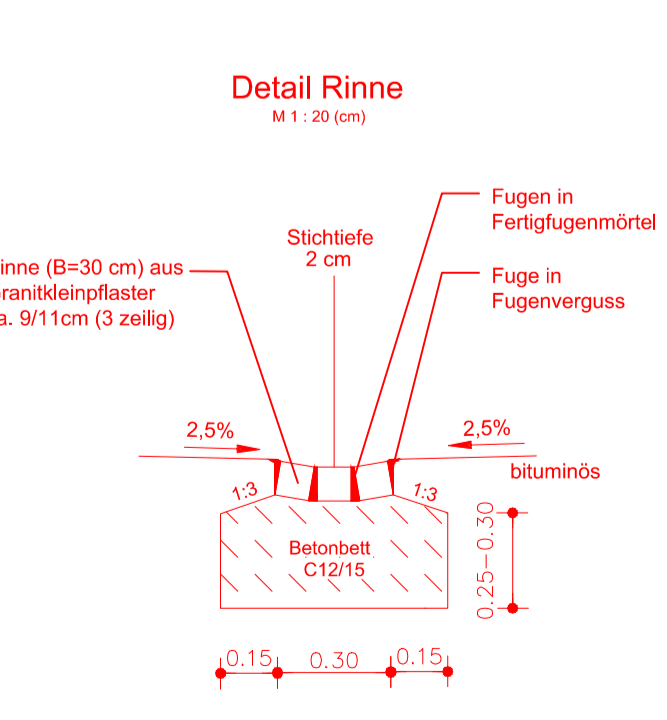
54cm Frostsicherer Oberbau

(Planum mit $E_{v2} \geq 45\text{MPa}$)

15cm Dränbeton (DBT)

69cm Gesamt

Bei ungenügender Tragfähigkeit des Untergrundes:
1 Lage Geovlies auf DBT
1 Lage Geovlies als Trennelement
zum Untergrund (GRK 3/0,06≤0,90,w≤0,3)
(Trennfunktion und Gewährleistung Filterstabilität)



Auftraggeber: Erfurt
LANDESHAUPTSTADT THÜRINGEN
Stadtverwaltung
Tiefbau- und Verkehrsamt
Steinplatz 1
99085 Erfurt TEL.: 0361/655-0

Unterlage: 14. Straßenquerschnitte
Blatt-Nr.: 14.2

Maßnahmebezeichnung: Landeshauptstadt Erfurt
Parkplatz Karlstraße

Unterlagenbezeichnung: Querprofil QP2
Station 0+100,00

TVA-Objekt-Nr.: 66-3006 **Projekt-Nr.:** 749/18-700 **Maßstab:** 1 : 50

aufgestellt und geprüft: Erfurt, den

bestätigt: Erfurt, den

Tiefbau- und Verkehrsamt
Abteilung Bau

prüfende Stelle /
Fachabteilung / Fachamt