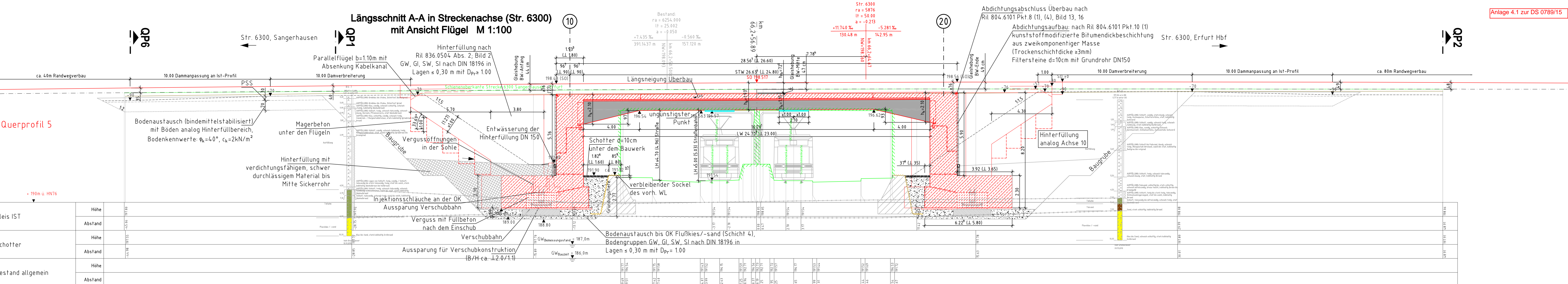
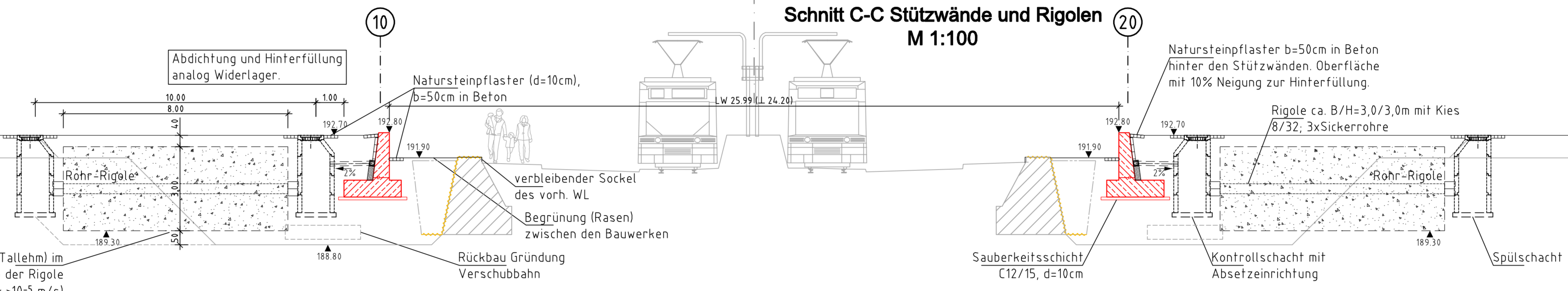


Längsschnitt A-A in Streckenachse (Str. 6300) mit Ansicht Flügel M 1:100

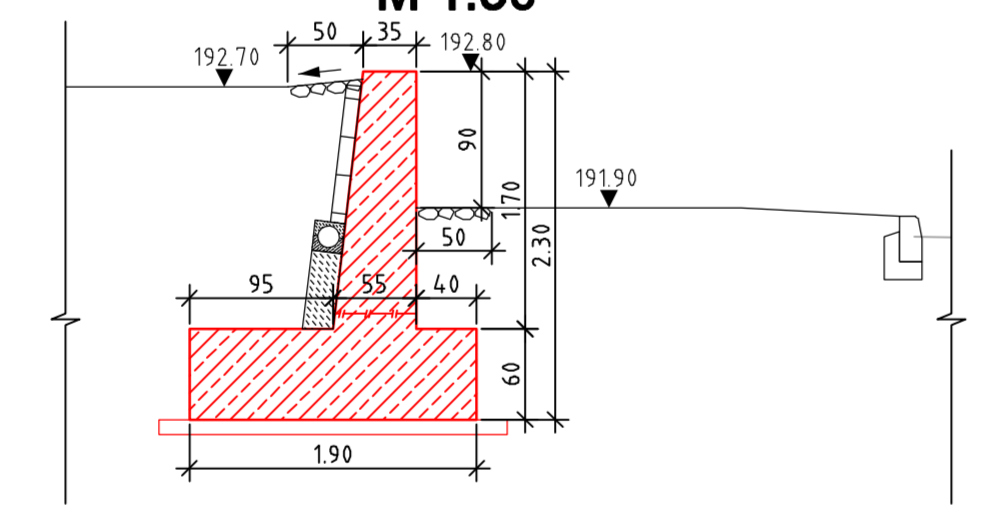


Schnitt C-C Stützwände und Rigolen M 1:100

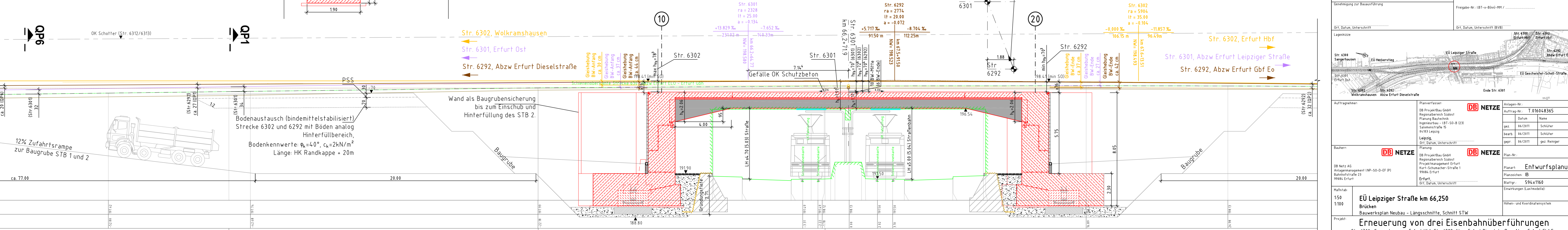


ENDGÜLTIGE ABMESSUNGEN NACH STATISCHEN, KONSTRUKTIVEN UND WIRTSCHAFTLICHEN ERFORDERNISSEN

Stützwand (Schnitt senkrecht zur Wandachse) M 1:50



Längsschnitt D-D in Streckenachse (Str. 6301) SO Str. 6302 und 6292 in die Schnittebene projiziert M 1:100



Anlage 4.2 zur Kreuzungsvereinbarung

Bestände 15 m in den Widerlagerräumen	Schüler	3399 2313																												
Index	Änderungen bzw. Ergänzungen	Name																												
<table border="1"> <thead> <tr> <th colspan="2">Prüfvermerke</th> </tr> </thead> <tbody> <tr> <td>die Übereinstimmung der Zeichnung mit der Ausführung bestätigt:</td> <td>gleichgestellt mit Prüfexemplaren</td> </tr> <tr> <td>Für den Auftraggeber:</td> <td>Datum</td> </tr> <tr> <td>Für die DB ProjektBau:</td> <td>Prüfingenieur</td> </tr> <tr> <td>interoperabilität geprüft (benannte Stelle):</td> <td>Name</td> </tr> <tr> <td>Datum:</td> <td>geprüft / genehmigt</td> </tr> <tr> <td>Datum:</td> <td>geprüft / genehmigt</td> </tr> <tr> <td>Datum:</td> <td>geprüft / genehmigt</td> </tr> <tr> <td>Datum:</td> <td>geprüft / genehmigt</td> </tr> <tr> <td>Eisenbahn-Bundesamt:</td> <td>geprüft / genehmigt</td> </tr> <tr> <td colspan="2">Freigabe der Ausführungsunterlagen</td> </tr> <tr> <td colspan="2"><input type="checkbox"/> mit Regelungen durch den DB</td> </tr> <tr> <td colspan="2">Freigabe-Nr.: IBT-x-Bln-MH /</td> </tr> <tr> <td colspan="2">Ort, Datum, Unterschrift (IBV):</td> </tr> </tbody> </table>			Prüfvermerke		die Übereinstimmung der Zeichnung mit der Ausführung bestätigt:	gleichgestellt mit Prüfexemplaren	Für den Auftraggeber:	Datum	Für die DB ProjektBau:	Prüfingenieur	interoperabilität geprüft (benannte Stelle):	Name	Datum:	geprüft / genehmigt	Datum:	geprüft / genehmigt	Datum:	geprüft / genehmigt	Datum:	geprüft / genehmigt	Eisenbahn-Bundesamt:	geprüft / genehmigt	Freigabe der Ausführungsunterlagen		<input type="checkbox"/> mit Regelungen durch den DB		Freigabe-Nr.: IBT-x-Bln-MH /		Ort, Datum, Unterschrift (IBV):	
Prüfvermerke																														
die Übereinstimmung der Zeichnung mit der Ausführung bestätigt:	gleichgestellt mit Prüfexemplaren																													
Für den Auftraggeber:	Datum																													
Für die DB ProjektBau:	Prüfingenieur																													
interoperabilität geprüft (benannte Stelle):	Name																													
Datum:	geprüft / genehmigt																													
Datum:	geprüft / genehmigt																													
Datum:	geprüft / genehmigt																													
Datum:	geprüft / genehmigt																													
Eisenbahn-Bundesamt:	geprüft / genehmigt																													
Freigabe der Ausführungsunterlagen																														
<input type="checkbox"/> mit Regelungen durch den DB																														
Freigabe-Nr.: IBT-x-Bln-MH /																														
Ort, Datum, Unterschrift (IBV):																														
Lageplan	DB NETZE																													
Auftraggeber:	DB NETZE	Anlagen-Nr.: T.01604.8365																												
Bauherr:	DB NETZE	Plan-Nr.: Entwurfsplanung																												
DB Netz AG	DB NETZE	Blattgr.: 594x1160																												
<table border="1"> <thead> <tr> <th colspan="2">EÜ Leipziger Straße km 66,250</th> </tr> <tr> <th colspan="2">Brücken</th> </tr> <tr> <th colspan="2">Bauwerksplan Neubau - Längsschnitte, Schnitt STW</th> </tr> </thead> <tbody> <tr> <td>Projekt:</td> <td>Erneuerung von drei Eisenbahnüberführungen</td> </tr> <tr> <td>Strecke:</td> <td>Str. 6300, Sangerhausen - Erfurt Hbf; Str. 6292, Abzw Erfurt Dieselstraße - Abzw Erfurt Gbf Eo</td> </tr> <tr> <td>Bauwerksnummer</td> <td>Brückennr.</td> </tr> <tr> <td>Strecke</td> <td>Kilometer</td> </tr> <tr> <td>6300</td> <td>66,250</td> </tr> <tr> <td>Kennzahl</td> <td>1615</td> </tr> <tr> <td colspan="2">Barcode</td> </tr> </tbody> </table>			EÜ Leipziger Straße km 66,250		Brücken		Bauwerksplan Neubau - Längsschnitte, Schnitt STW		Projekt:	Erneuerung von drei Eisenbahnüberführungen	Strecke:	Str. 6300, Sangerhausen - Erfurt Hbf; Str. 6292, Abzw Erfurt Dieselstraße - Abzw Erfurt Gbf Eo	Bauwerksnummer	Brückennr.	Strecke	Kilometer	6300	66,250	Kennzahl	1615	Barcode									
EÜ Leipziger Straße km 66,250																														
Brücken																														
Bauwerksplan Neubau - Längsschnitte, Schnitt STW																														
Projekt:	Erneuerung von drei Eisenbahnüberführungen																													
Strecke:	Str. 6300, Sangerhausen - Erfurt Hbf; Str. 6292, Abzw Erfurt Dieselstraße - Abzw Erfurt Gbf Eo																													
Bauwerksnummer	Brückennr.																													
Strecke	Kilometer																													
6300	66,250																													
Kennzahl	1615																													
Barcode																														