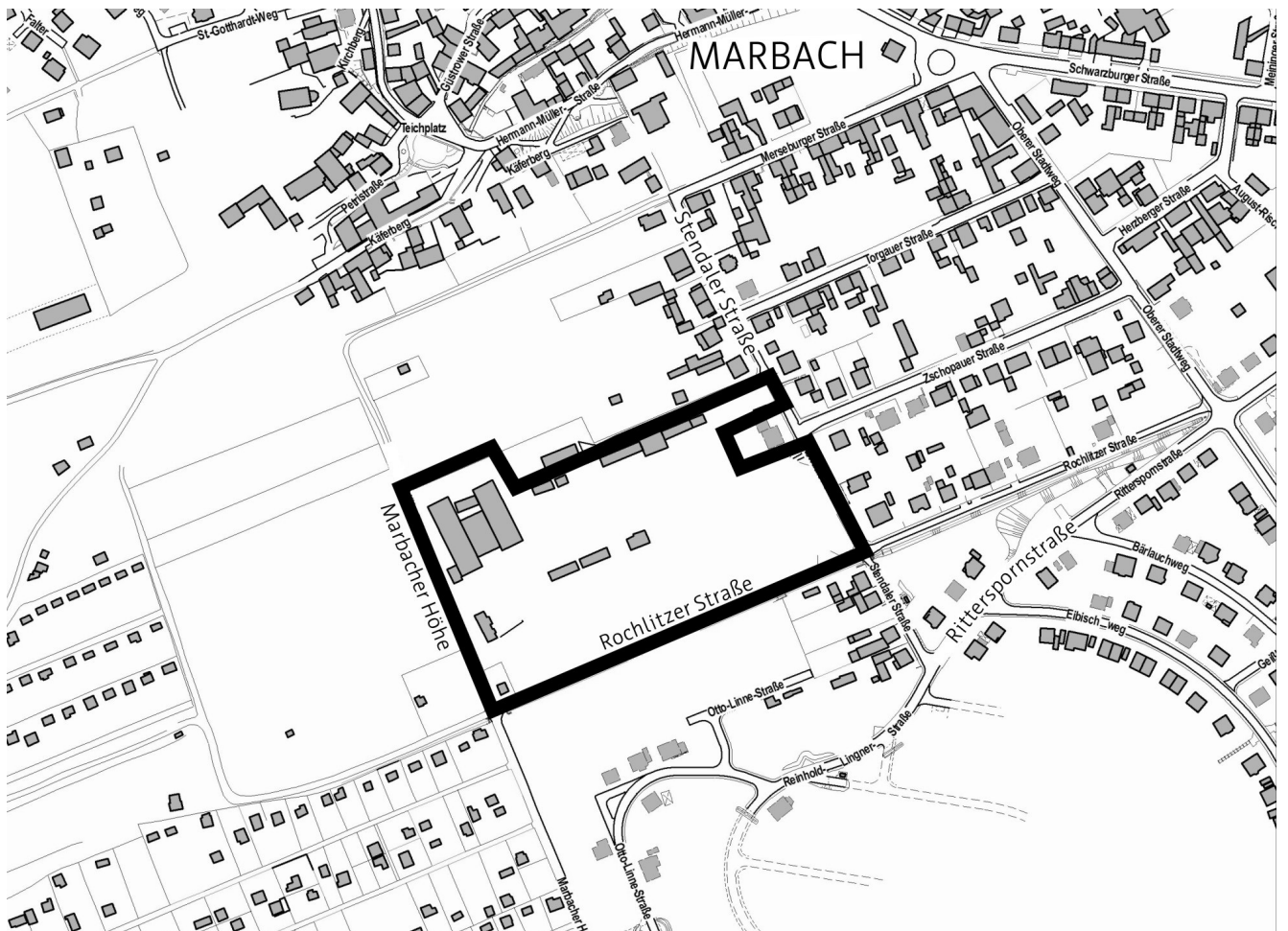


# Bebauungsplan MAR628 „Wohnbebauung Marbacher Höhe“

## Gestaltungshandbuch



## IMPRESSUM

Auftraggeber:  
Stadtverwaltung Erfurt  
Amt für Stadtentwicklung und Stadtplanung

Erschließungsträger:  
B T F - Bonn Tatje Fackiner GmbH & Co. KG  
Elektrogroßhandel, Cölbe

Gesamtplanung:  
IBJ - Ingenieurbüro Jung, Bad Blankenburg

Gestaltungshandbuch:  
gildehaus.reich architekten BDA  
Andreas Reich, Dipl. Ing. Architekt BDA  
Scherfgasse 1 / Bauhausstrasse 7c, 99423 Weimar  
Tel. 03643.7786-10  
email: a.reich@gildehausreich.de  
www.gildehausreich.de

Erscheinungsdatum:  
16. Juni 2014

Urheberrecht:  
Das vorliegende Gestaltungshandbuch wurde in enger Zusammenarbeit zwischen der Stadtverwaltung Erfurt, der Firma BTF und dem Ingenieurbüro Jung durch das Büro gildehaus.reich.architekten BDA exklusiv für das Bebauungsplanverfahren MAR628 erarbeitet. Entsprechend sind die Nutzungsrechte auf Bauvorhaben beschränkt, welche im betreffenden B-Plan-Gebiet realisiert werden sollen. Eine Verwendung - auch von Teilen - des Handbuches für andere Planungen, Bauvorhaben und/oder Nutzungszwecke ist nur mit schriftlicher Genehmigung des Verfassers gestattet. Hiervon unberührt bleiben die Nutzungsrechte der Stadtverwaltung Erfurt.

## Inhaltsverzeichnis

1. ALLGEMEINES
  - 1.1 Leitbild
  
2. FESTSETZUNGEN
  - 2.1 Art der baulichen Nutzung
  - 2.2 Maß der baulichen Nutzung
  - 2.3 Überbaubare Grundstücksfläche
  - 2.4 Flächen für Stellplätze, Garagen und deren Einfahrten
  - 2.5 Gemeinschaftsanlagen
  - 2.6 Gestaltungsvorschriften
  
3. ANLAGEN
  - 3.1 Lagepläne
  - 3.2 Geländeschnitte
  - 3.3 Modellfotos
  - 3.4 Referenzfarbtonkarte PUTZ
  - 3.5 Referenz KLINKER
  - 3.6 Referenz DACHEINDECKUNG
  - 3.7 Kontrollrechnung GRZ und GFZ

## 1. ALLGEMEINES

### Leitbild:

Die nachfolgend formulierten Festsetzungen und Gestaltungsvorschriften haben zum Ziel, eine FAMILIENÄHNLICHKEIT zwischen sämtlichen im Baugebiet MAR628 neu zu errichtenden Gebäuden zu gewährleisten. Sie intendieren damit eine – über das einzelne Bauvorhaben hinausgehende– Gesamtqualität in Bezug auf Städtebau, Architektur und Freiraum für diese Nachbarschaft. In diesem Sinne mögen die getroffenen Regelungen zur Gestaltung der Gebäude und Freiflächen nicht als Einschränkungen der individuellen Gestaltungsfreiheit empfunden, sondern vielmehr im Sinne einer baukulturellen Konsensbildung zum Wohle der Siedlungsgemeinschaft begriffen werden.

Die Umsetzung des Leitbildes in individuelle, die Wünsche und Bedürfnisse der einzelnen Familie/Bauherrngemeinschaft widerspiegelnde, Architekturen entsteht jeweils aus der vertrauensvollen Zusammenarbeit von Bauherrschaft und Architekt. Sie kann – und soll – hier nicht im Detail vorweggenommen werden. Schon aus diesem Grunde verzichtet das Gestaltungshandbuch auf die Verwendung von Referenzarchitekturen und/oder Musterplanungen. Die für das Baugebiet MAR628 erarbeiteten Gestaltungsprinzipien werden vielmehr als textliches Regelwerk im Sinne einer „GRAMMATIK DES BAUENS“ (nach A. Krischanitz) formuliert und – soweit erforderlich – durch grafisch aufbereitete Schemata erläutert.

Wir hoffen, sowohl Bauwilligen als auch Berufskollegen damit eine sinnvolle LEITLINIE für ihre individuellen Planungen und Projekte an die Hand geben zu können und blicken gespannt auf deren bauliche Umsetzung.

Andreas Reich  
gildehaus.reich architekten BDA  
Weimar, im Juni 2014

Luftbild, o.M.



## 2. FESTSETZUNGEN

### 2.1 Art der baulichen Nutzung

#### 2.1.1 Besondere Art der baulichen Nutzung:

Das gesamte Gebiet wird als Reines Wohngebiet (WR) festgesetzt.  
(§3 BauNVO)

Zulässig sind ausschließlich Wohngebäude mit maximal 2 Wohneinheiten einschließlich Räumen für Freie Berufe.  
(§13 BauNVO)

Heizungsanlagen sind vollständig in die Gebäude zu integrieren. Davon abweichend sind Zu- und Abluftschächte sowie Schornsteine oder Abgassysteme bis zu einem Durchmesser von jeweils maximal 600 mm und einer Länge von maximal 2,00 m über der obersten Dachfläche der baulichen Hauptanlagen zulässig. Ihre Ausführung muss bzgl. Form, Material, Farbigkeit und Fügung den nachfolgend formulierten Gestaltungsregeln entsprechen.  
(§83 Abs. 1 Nr. 1 ThürBO)

Um optische und akustische Beeinträchtigungen zu vermeiden, ist die Aufstellung von Wärmepumpen nur innerhalb der Wohngebäude zulässig. Luftansaug- und Ausblasöffnungen sind in die Gestaltung der Fassaden einzubeziehen, flächenbündig zur Fassade auszuführen und so anzuordnen, dass die zulässigen Immissionsrichtwerte nicht überschritten werden.

#### 2.1.2 Zulässigkeit von Stellplätzen und Garagen (§ 12 (6) BauNVO):

Öffentliche PKW-Stellplätze sind nur entlang des hierfür ausgewiesenen Seitenstreifens nördlich der Erschließungsstraße zulässig.

Je Baugrundstück sind maximal 3 PKW-Stellplätze zulässig.  
Einzelheiten siehe 2.4.



### 2.1.3 Nebenanlagen (§14 BauNVO):

Nebenanlagen in Form von Gebäuden sind auf privaten Grundstücken grundsätzlich nur innerhalb der überbaubaren Grundstücksfläche zulässig. Abweichend davon sind für das Grundstück B24 Nebenanlagen auch in der nicht überbaubaren Grundstücksfläche zulässig, jedoch nicht im Vorgartenbereich zur Stendaler Straße.

Nebenanlagen in Form von Gebäuden sind nur einmal pro Hauptgebäude zulässig und auf eine Bruttofläche von 10 qm beschränkt.

In Bezug auf Baukörperform, -fügung und –materialisierung gelten die unter Pkt. 2.6 formulierten Gestaltungsregeln.

Ausnahmsweise ist bei Grundstücken > 800 qm zusätzlich eine weitere hochbauliche Nebenanlage mit einer Bruttofläche von 10 qm im Bereich der nicht überbaubaren Grundstücksfläche zulässig, jedoch nicht im Vorgarten, nicht innerhalb der Flächen zum Schutz, zur Pflege und zur Entwicklung von Boden, Natur und Landschaft und nicht innerhalb der Flächen für die Erhaltung von Bäumen, Sträuchern und sonstigen Bepflanzungen.

\* Als Pflanzflächen werden bezeichnet:

„Flächen zum Anpflanzen von Bäumen, Sträuchern und sonstigen Bepflanzungen“ gemäß § 9 Abs. 1 Nr. 25 a) BauGB

sowie

„Flächen mit Bindungen für Bepflanzungen und für die Erhaltung von Bäumen, Sträuchern und sonstigen Bepflanzungen“ gemäß § 9 Abs. 1 Nr. 25 b) BauGB.

Nebenanlagen im Bereich der Streuobstwiese sind nicht zulässig.

Nebenanlagen für die Kleintierzucht sind nicht zulässig .  
(§14 Abs.1 BauNVO)



## 2.2 Maß der baulichen Nutzung

### 2.2.1 Höhe und Höhenlage baulicher Anlagen (§ 18 BauNVO):

Für WR 1 und WR 2 wird die Höhe für Traufe und untere Attika mit 7,50 m und die Höhe für First und obere Attika mit 10,50 m ab Bezugsebene als Höchstmaß festgesetzt. Zusätzlich wird die Höhe für Traufe und untere Attika für das WR 1 mit 6,50 m und für das WR 2 mit 4,50 m ab Bezugsebene als Mindestmaß festgesetzt.  
§ 16 Abs.2 Nr.4 BauNVO

Die zulässige Höhe für First und obere Attika von Staffelgeschossen wird ebenfalls auf maximal 10,50 m ab Bezugsebene begrenzt.

Die zulässige Höhendifferenz zwischen Traufe und First bzw. unterer und oberer Attika wird im gesamten Bereich auf maximal 3,0 m begrenzt. In Abhängigkeit von der tatsächlichen Attika-/Traufhöhe des Gebäudes ergeben sich hieraus für First und obere Attika ggf. geringere zulässige Höhen als 10,5 m ab Bezugsebene.

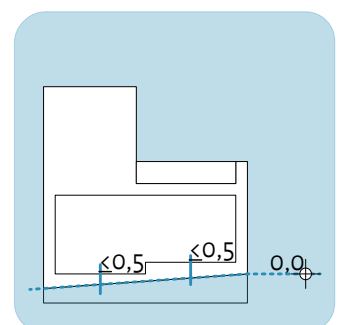
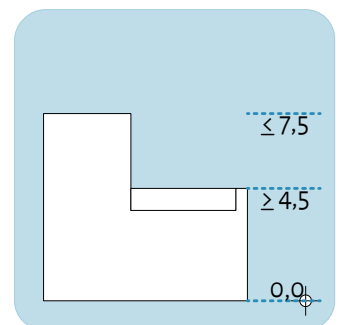
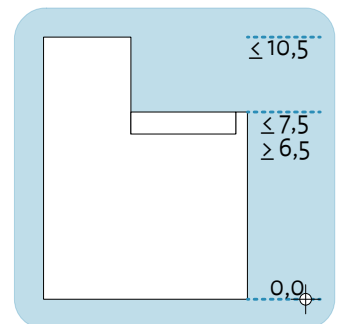
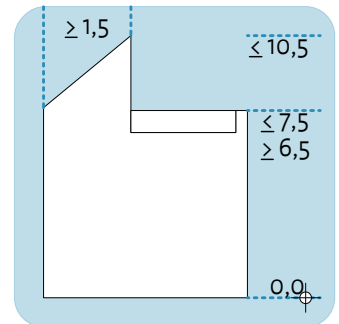
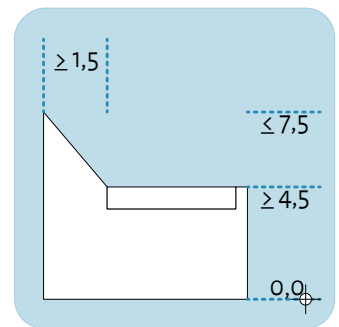
Der horizontale Abstand von First und Traufe hat mindestens 1,5 m zu betragen.

Die Traufhöhe bezeichnet bei Gebäuden mit geneigtem Dach die Höhenlage der unteren Schnittkante von Außenwand und Dachhaut. Die Firsthöhe bezeichnet die Höhenlage der oberen Schnittkante von Außenwand und Dachhaut bzw. der oberen Schnittkante angrenzender Dachflächen. Die untere Attikahöhe bezeichnet bei Gebäuden mit Flachdach den oberen Abschluss der Außenwand im Bereich der Vollgeschosse. Die obere Attikahöhe bezeichnet den oberen Abschluss der Außenwand im Bereich des Staffelgeschosses.

Die Fußbodenoberkante des Erdgeschosses ist mit 0,0 m bis maximal 0,5 m über der Oberkante der Höhe der nächstliegenden Verkehrsfläche festgelegt.

Gestaltungsempfehlung: Sofern das Gelände im Bereich des Baukörpers ein Längsgefälle (senkrecht zur Straße) bis max. 1 m aufweist, sollte die Fußbodenoberkante des Erdgeschosses entsprechend des Geländerverlaufes abgetreppt werden.

BEZUGSEBENE aller Höhenfestsetzungen ist die mit Fertigstellung der Erschließungsanlagen übergebene Oberkante der nächstliegenden Straßenverkehrsfläche bzw. mit Geh-, Fahr- und Leitungsrechten zu belastenden privaten Erschließungsfläche. Gemessen wird an der Grundstücksgrenze in der Gebäudemittelachse.





2.2.2 Grundflächenzahl, zulässige Grundfläche (§19 BauNVO):

Die zulässigen Obergrenzen des Maßes der baulichen Nutzung ergeben sich aus den Festlegungen des § 17 der BauNVO . Überschreitungen sind nur im Rahmen der in § 19 Abs. 4 BauNVO getroffenen Regelungen zulässig. Dies gilt auch dann, wenn die Größe der im Lageplan ausgewiesenen Baufelder rechnerisch eine höhere Auslastung zulassen würde.

2.2.3 Vollgeschosse, Geschoßflächenzahl, Geschoßfl. (§20 BauNVO):

Im Bereich WR 1 sind ausschließlich Gebäude mit 2 Vollgeschossen zulässig, im Bereich WR 2 Gebäude mit 1 bis 2 Vollgeschossen.

Bei Gebäuden mit Flachdach bzw. flach geneigtem Pultdach im WR1 sind Staffelgeschosse bündig mit der Außenwand Nordost und mit einer Breite von max. 6,0 m sowie einer Grundfläche von max. 40 % der darunter liegenden Geschossfläche über die gesamte Tiefe der überbaubaren Grundstücksfläche zulässig.

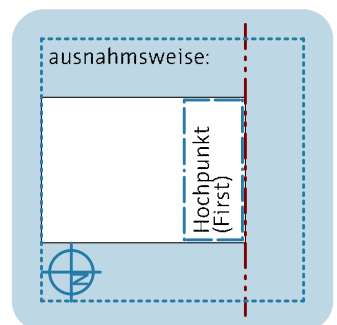
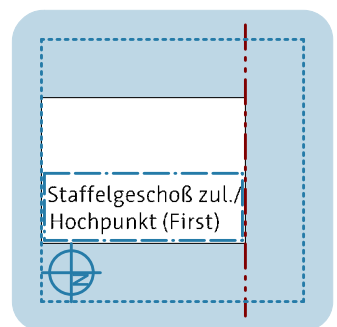
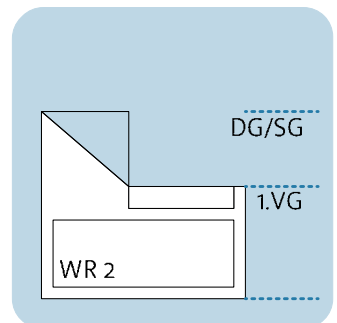
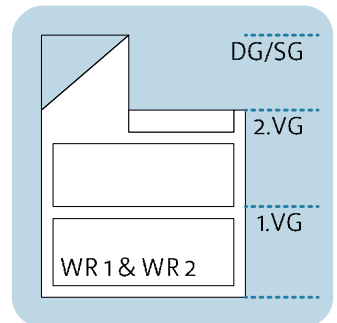
Bei Gebäuden mit Flachdach bzw. flach geneigtem Pultdach ist im WR2 jeweils auf der Ostseite des Gebäudes ein Staffelgeschoss mit einer Grundfläche von bis zu 40% des darunter liegenden Vollgeschosses zulässig. Für die Breite des Staffelgeschosses gilt die entsprechende zeichnerischen Festsetzung. Ein Versprung der Gebäudefassade zwischen Staffelgeschoss und dem darunter liegenden Geschoss ist nicht zulässig.

Bei Gebäuden mit Steildach ist der Hochpunkt (Firstlinie) jeweils ebenfalls auf der Ost- bzw. ausnahmsweise auf der Nordseite des Baufeldes anzuordnen.

Die Flächen von Aufenthaltsräumen in anderen als Vollgeschossen sind der Geschossfläche zuzurechnen. (§20 Abs.3 BauNVO)

2.2.4 Baumassenzahl, Baumasse (§21 BAuNVO):

Festlegungen der zul. Baumassenzahl sind nicht vorgesehen. Die je Parzelle zugelassenen Kubaturen ergeben sich aus den übrigen Regelungen dieses Abschnittes.



## 2.3 Überbaubare Grundstücksfläche

### 2.3.1 Bauweise:

Im gesamten Gebiet sind als Hausform nur Einzelhäuser in offener Bauweise zulässig.  
(§22 Abs.2 BauNVO)

### 2.3.2 Baukörper-Verteilung:

Für ein harmonisches „Miteinander“ der einzelnen Baukörper ist es sehr wichtig, dass sich diese in ihrer Größe nicht allzu sehr voneinander unterscheiden. Es wird daher festgesetzt, dass für jeden einzelnen Baukörper eine oberirdische Geschossfläche von mindestens 145 qm und höchstens 350 qm zulässig ist. Diese Regelung gilt auch dann, wenn auf einem Grundstück ausgehend von der festgesetzten GFZ eine Geschossfläche von mehr als 350 qm zulässig wäre.  
(§9 Abs.1 Nr.1 BauGB i.V.m. §16 Abs.5 BauNVO)

### 2.3.3 Baugrenzen & -linien:

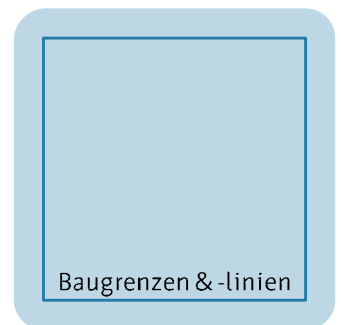
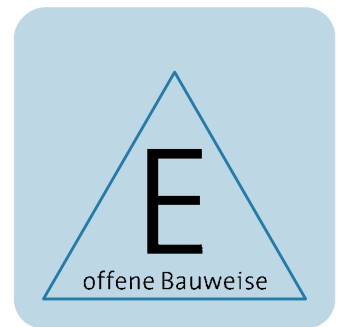
Die überbaubare Grundstücksfläche ist mittels Baulinien und Baugrenzen festgesetzt.  
(§23 BauNVO)

Ein Unterschreiten von Baulinien ist durch Gebäudeteile mit einer Breite von maximal 4,0 m und einer Tiefe von maximal 2,0 m ausnahmsweise zulässig.  
(§ 23 Abs. 2 Satz 3 BauNVO)

Eine Überschreitung von Baugrenzen und Baulinien ist durch horizontale Kragplatten (für Eingangsüberdachungen o.ä.) mit einer Breite von maximal 4,0 m, einer Tiefe von maximal 1,0 m und einer Höhe von jeweils maximal 0,3 m ausnahmsweise zulässig.

Für das Grundstück B24 ist ausnahmsweise die Errichtung einer Garage außerhalb der überbaubaren Grundstücksfläche (im südlichen Bauwich als Anbau an die bereits vorhandene Nachbargarage) zulässig.  
(§ 23 Abs. 2 Satz 3 BauNVO)

Außerhalb der überbaubaren Grundstücksfläche ist die Errichtung von baulichen Anlagen nur im Rahmen der unter Pkt. 2.1.3 getroffenen Regelungen zulässig.



## 2.4 Flächen für Stellplätze, Garagen und deren Einfahrten

Stellplätze, Garagen und Carports sind ausschließlich in den dafür im Plan ausgewiesenen Bereichen und innerhalb der überbaubaren Grundstücksfläche zulässig.

Stellplätze, Garagen und Carports sind auf dem jeweiligen Grundstück nur in Verbindung mit einer auf demselben Grundstück eingeordneten Hauptnutzung zulässig.  
(§12 Abs.6 BauNVO)

Von den maximal 3 je Grundstück zulässigen PKW-Stellplätzen darf lediglich 1 Stellplatz als offener Stellplatz im Vorgarten angeordnet werden. Die übrigen bis zu 2 Stellplätze sind in Garagen/Carports innerhalb der überbaubaren Grundstücksfläche anzuordnen. Dabei sind lediglich Carports im Bauwisch zulässig. Garagen sind im Zusammenhang mit dem Hauptbaukörper und mit einem Abstand von mindestens 3 m zur seitlichen Grundstücksgrenze anzuordnen.

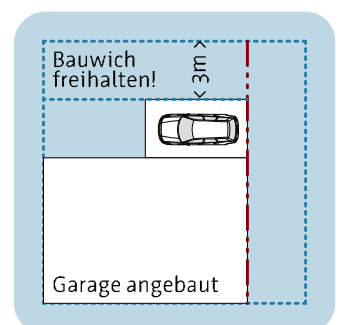
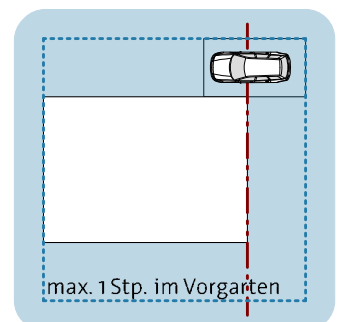
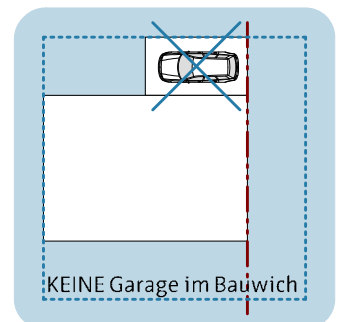
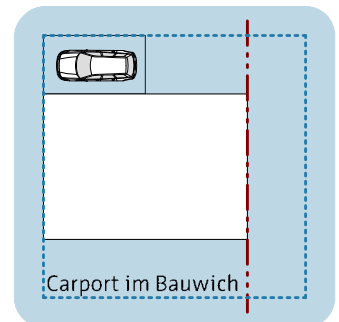
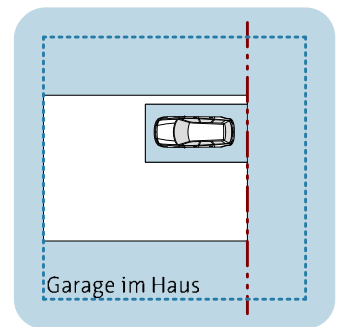
Für das Grundstück B24 ist ausnahmsweise die Errichtung einer Garage im südlichen Bauwisch (als Anbau an die bereits vorhandene Nachbargarage) zulässig.  
(§12 Abs.6 BauNVO)

Werden Stellplätze, Garagen und Carports in einem Vollgeschoss errichtet, bleiben einmalig 30 qm je Grundstück bei der Ermittlung der GFZ unberücksichtigt.  
(§21a Abs.4 Nr.3 BauNVO)

Freistehende Garagen und Carports ohne Anbindung an den Hauptbaukörper sowie in den privaten Grünflächen sind nicht zulässig.

Stellplätze, Garagen und Carports rückwärtig der straßenabgewandten Baugrenze in der nichtüberbaubaren Grundstücksfläche sind nicht zulässig.

**BITTE BEACHTEN:** In Bezug auf Baukörperform, -fügung und -materialisierung gelten auch für Stellplätze, Garagen und Carports die unter Pkt. 2.6 formulierten Gestaltungsregeln!



## 2.5 Gemeinschaftsanlagen

Im Zentrum des Quartiers wird eine private Grünfläche als Gemeinschaftsgrünfläche – der ANGER – errichtet. Gestaltung, Bepflanzung und Möblierung des Angers sind der Bedeutung dieses Freiraums entsprechend auszuführen und zu erhalten.

Sofern für das Gebiet eine Trafostation errichtet werden soll, so ist diese im südöstlichen Grundstücksbereich nahe der Kreuzung Stendaler/Rochlitzer Straße einzuordnen. Die Gestaltung des Gebäudes muss der Situation entsprechend erfolgen. In Bezug auf Baukörperform, -fügung und -materialisierung gelten die unter Pkt. 2.6 formulierten Gestaltungsregeln.

Im Einmündungsbereich der (privaten) Wohnwege zur (öffentlichen) Erschließungsstraße sind jeweils Mülltonnensammelplätze in geeigneter Größe anzuordnen.

# G

Gemeinschaftsanlagen



## 2.6 Gestaltungsvorschriften

### 2.6.1 Hausgärten:

Den Hausgärten kommt in Bezug auf die Gesamtqualität der Siedlung eine erhebliche Bedeutung zu. Dies gilt umso mehr, als sie den größten Teil der Gesamtfläche ausmachen. Die Gestaltung der Hausgärten soll einerseits ein hohes Maß an Privatsphäre und Zurückgezogenheit ermöglichen, andererseits die Großzügigkeit der parkähnlichen Gesamtanlage unterstreichen. Um dieses Ziel zu erreichen, wird angeregt, im Zuge der Grünordnungsplanung entsprechende Festlegungen in Bezug auf die zulässigen Gehölzarten zu treffen.

Zur Erhaltung und Sicherung des Naturhaushaltes und des Landschaftsbildes ist es erforderlich, den vorhandenen Grünbestand zu erhalten, zu pflegen, zu ergänzen sowie Strukturen, die nicht erhalten werden können, zu ersetzen. Die neu zu pflanzenden Bäume sind zu erhalten, zu pflegen und bei Abgang zu ersetzen. Die vorhandenen Bäume, die bei den Baumaßnahmen erhalten werden können, werden grundsätzlich als zu erhaltende Bäume ausgewiesen. Für deren Erhalt und Schutz während der Baumaßnahmen ist nach DIN 18920 Sorge zu tragen.

Gestaltung und Pflege der den Parzellen B18 bis B21 zugeordneten Streuobstwiese müssen unter Beachtung der im Grünordnungsplan hierzu getroffenen Festlegungen erfolgen.

Hinweis: Die Gestaltung der privaten Freiflächen ist anhand eines qualifizierten Freiflächengestaltungsplanes zusammen mit dem Bauantrag nachzuweisen.

### 2.6.2 Geländemodellierung:

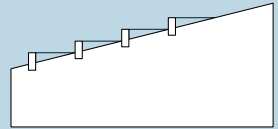
Soweit aus der höhenmäßigen Einordnung der Erschließungsanlagen (Fahrbahnen, Gehwege etc.) Höhendifferenzen zum vorgefundenen Gelände resultieren, sind diese im Zusammenhang mit den einzelnen Neubebauungen individuell so auszugleichen, dass über die gesamte Grundstücksbreite eine höhengleiche Anbindung an die Erschließungsanlagen erfolgt. Die hierzu notwendigen Geländeregulierungen müssen bis zur straßenabgewandten Seite der tatsächlich überbauten Grundstücksfläche abgeschlossen sein. Hierzu erforderliche Geländeabsätze sind innerhalb der überbaubaren Grundstücksfläche bis zu einer Höhe von jeweils 1,0 m zulässig. Geländeabsätze im Bereich der Vorgartenzonen bzw. unmittelbar an der straßenseitigen Grundstücksgrenze sind mit Ausnahme der im B-Plan gesondert ausgewiesenen Bereiche nicht zulässig.

Hinweis: Detaillierte Informationen zu den Anschlußhöhen der einzelnen Parzellen sind den vom Grundstücksverkäufer zur Verfügung zu stellenden Unterlagen zu entnehmen. Den Kaufinteressenten wird empfohlen, die mit der Geländeregulierung verbundenen Aufwendungen/Besonderheiten frühzeitig fachlich prüfen zu lassen.

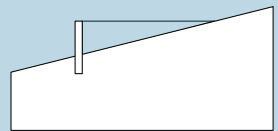
Im übrigen ist der bei Baubeginn vorgefundene Geländeverlauf nach Abschluß der jeweiligen Baumaßnahme grundsätzlich wieder herzustellen. Erdanschüttungen, Abgrabungen und Umschichtungen sind hier nur bis maximal  $\pm 50$  cm ggü. dem ursprünglichen Gelände zulässig. Sofern hierfür Geländeabsätze erforderlich werden, sind diese in Stufen von jeweils maximal 20 cm auszuführen. Je Baugrundstück ist zusätzlich einmal ein Geländeabsatz bis zu einer maximalen Höhe von 1,0 m zur Fassung von Wasserflächen o. ä. zulässig.

Sämtliche Geländeabsätze sind in Sichtbeton (glatt, nicht strukturiert), Klinker oder Stahl einzufassen. Trockenmauern aus Naturstein, Betonstein o.ä. sind als Einfassung nicht zulässig.

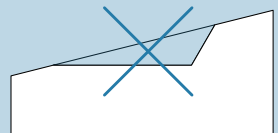
Geländestufen,  $h < 20$  cm



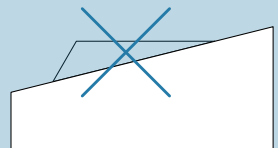
Geländeabsatz,  $h < 100$  cm



KEINE Abgrabungen !



KEINE Aufschüttungen !



### 2.6.3 Vorgärten:

Die Vorgartenflächen sind gärtnerisch zu gestalten und dürfen nicht als Arbeits- oder Lagerflächen genutzt werden.

Der Abschluss der privaten Parzellen zu den öffentlichen Straßenverkehrsflächen und den mit Geh-, Fahr-, und Leitungsrechten belasteten Flächen GFL1 und GFL2 ist einheitlich mit einem 20 cm hohen und 20 cm breiten zementgrauem Betonsockel auszuführen. Eine Unterbrechung des Betonsockels ist nur im Bereich der Grundstückszufahrten zulässig.

Grundsätzlich sind Tore und Toranlagen nicht zulässig. Abweichend davon sind Tore und Toranlagen aus Metall mit senkrechten Stäben und bis zu einer Höhe von 120 cm im Bereich der Grundstückszufahrten zulässig. Zur Farbigkeit der Tore und Toranlagen siehe Punkt 2.6.17.

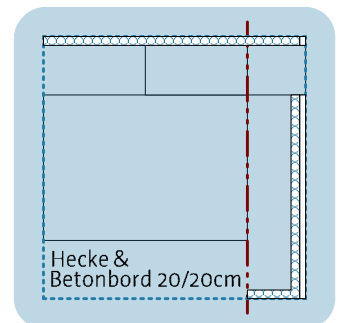
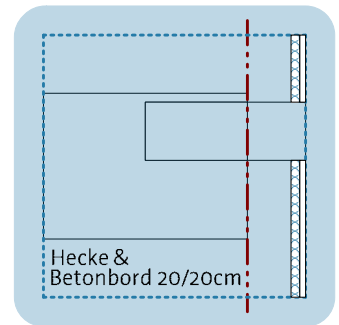
### 2.6.4 Einfriedungen:

Alle Baugrundstücke sind entlang der öffentlichen Straßenverkehrsflächen (Planstraße A, Rochlitzer Straße und Stendaler Straße) sowie zu den mit Geh-, Fahr- und Leitungsrechten belasteten Flächen GFL1 und GFL2 und zu den seitlichen sowie rückwärtigen Grundstücksgrenzen mit Hecken oder mit in die Hecken integrierte Zäune einzufrieden. (Heckenart siehe Pflanzliste)

Für die Baugrundstücke entlang der Planstraße A und den mit Geh-, Fahr-, und Leitungsrechten belasteten Flächen GFL1 und GFL2 sind geschnittene Hecken mit einer Höhe von max. 1,20 m sowie in die geschnittene Hecken integrierten Zaunanlagen von max. 1,20 m Höhe zu verwenden.

Die in Absatz 2 festgelegte Höhe der geschnittenen Hecken gilt nicht für die Baugrundstücke B19, B20 und B23 im WR2, die nördlich der Planstraße A und den dort festgesetzten öffentlichen Parkplätzen liegen sowie für das Baugrundstück B13 im WR2 entlang der nördlichen Begrenzung des Geh-, Fahr- und Leitungsrechts an der Planstraße D.

Grundsätzlich sind Zaunanlagen nicht zulässig. Davon ausgenommen sind Zaunanlagen bis zu einer Höhe von 120 cm, die in eine Hecke integriert sind.



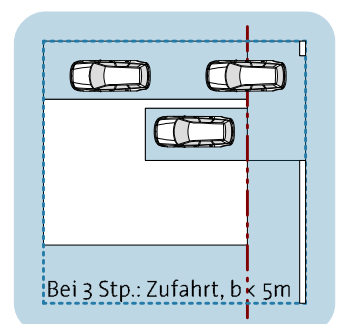
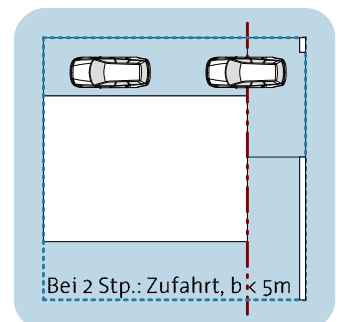
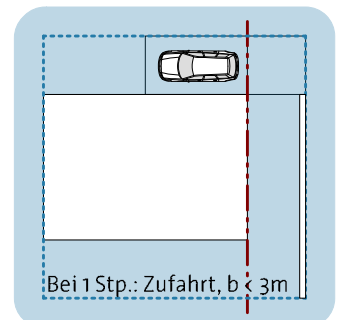
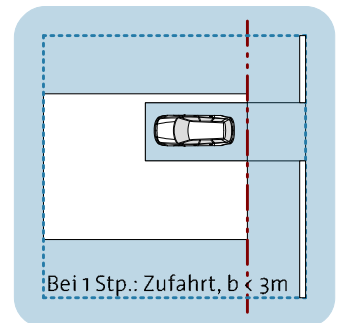
### 2.6.5 Grundstückszufahrten:

Je Grundstück ist nur eine Grundstückszufahrt zulässig. Die Breite der Grundstückszufahrt ist in Abhängigkeit von der Anzahl der auf dem Grundstück unterzubringen PKW-Stellplätze begrenzt auf maximal 3,0 m bei einem PKW-Stellplatz bzw. auf maximal 5,0 m bei 2 oder 3 PKW-Stellplätzen.

Für die Befestigung von Grundstückszufahrten und Wegen sind ausschließlich die nachfolgend benannten Materialien zulässig:

- o Natursteinpflaster, grau
- o Betonsteinpflaster, grau
- o wassergebundene Wegedecken

Eine vollflächige Versiegelung der befestigten Flächen auf privaten Grundstücken ist nicht zulässig. (Vorgabe: Abflußbeiwert  $\leq 0,7$ ).





### 2.6.6 Serviceelemente:

Für das gesamte Gebiet erfolgt eine einheitliche Festlegung zur Abschirmung bzw. Einhausung der beweglichen Abfallbehälter auf den privaten Grundstücken mittels eines „PARAVENTS“ aus Stahl bzw. Aluminium. Zur Farbigkeit siehe Punkt 2.6.17.

Der Paravent ist bzgl. seiner Abmessungen so auszuführen, dass in ihm die Unterbringung der auf den einzelnen Grundstücken vorzuhaltenden Rest- und Wertstofftonnen gewährleistet ist.

- o zwei Rest- und Wertstofftonnen je 240 Liter, (h/b/t=120/60/75 cm)
- o zwei Tonnen je 120 Liter, (h/b/t=105/50/55 cm)

Die Größe des Paravents beträgt jeweils 130/240/90 cm (h/b/t)

Hausnummern, Briefkastenanlagen sind jeweils an einer der Außenflächen des Paravents - von der Straße aus gut sichtbar – anzubringen.

Sinnvoll wäre es, das Serviceelement nach einem einheitlichen -modularen- Entwurf anfertigen zu lassen und ggf. gemeinsam mit dem Grundstück an die einzelnen Bauinteressenten zu veräußern.

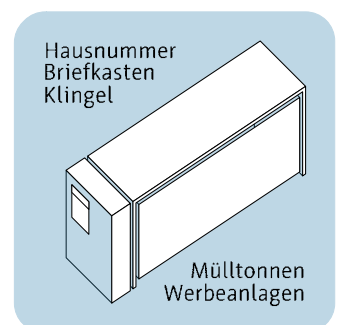
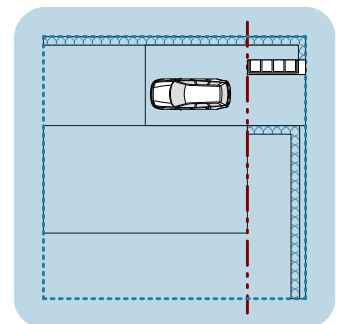
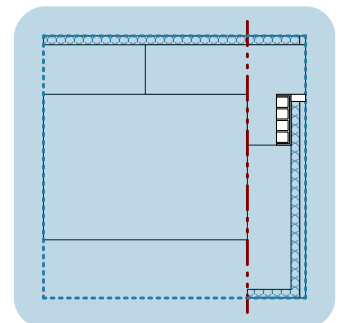
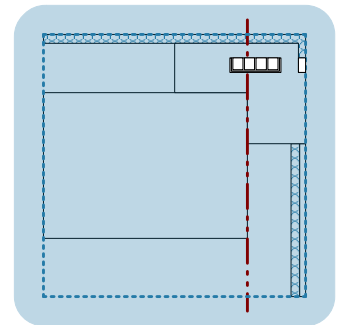
### 2.6.7 Werbeanlagen:

Werbeanlagen sind zurückhaltend und angemessen zu gestalten.

Die Anbringung von Werbeanlagen ist ausschließlich im Zusammenhang mit dem oben beschriebenen Paravent und für die auf dem jeweiligen Grundstück ansässigen Angehörigen freier Berufe zulässig.

Je Baugrundstück ist maximal eine Werbeanlage mit einer Größe von maximal 1,0 mal 0,5 m (b/h) zulässig. Diese kann ausnahmsweise auch als Sammelwerbeanlage ausgeführt werden.

Hinterleuchtete Werbeanlagen und Wechsellichtwerbeanlagen sind nicht zulässig.



### 2.6.8 Baukörperform &-fügung:

In Verbindung mit den weiter hinten stehenden Regelungen zu Farbigkeit und Materialisierung der Gebäude tragen die hier zu treffenden Festlegungen zu Baukörperform und -fügung maßgeblich zur Umsetzung der intendierten Familienähnlichkeit bei. Denn so, wie erst aus dem Miteinander „Gleichgesinnter“ eine menschliche Gemeinschaft entsteht, sind auch für das Entstehen einer baulichen Nachbarschaft Prinzipien erforderlich, welche das einzelne Gebäude als Teil eines größeren Ganzen erscheinen und spürbar werden läßt.

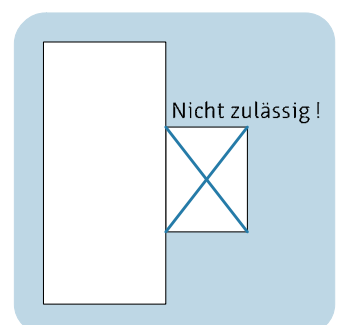
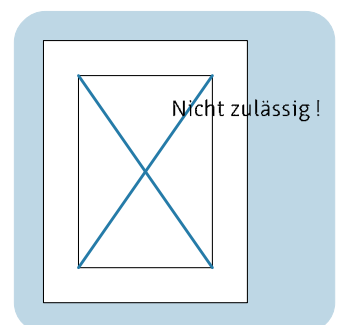
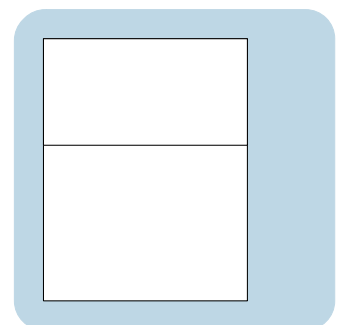
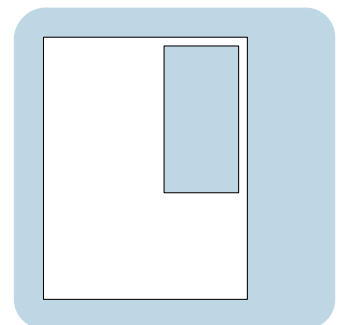
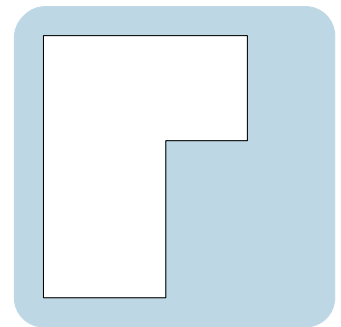
Eines der wesentlichen Ziele dieses Gestaltungshandbuches ist es daher, klaren Regeln zur KOMPOSITION der Baukörper zu definieren, ohne hierdurch allerdings die Gestaltungsmöglichkeiten des einzelnen Bauherrn bzw. dessen Architekten über Gebühr einzuschränken.

Aus eben diesem Grunde wird hier kein beschränkter Kanon von Gebäudeformen vorgegeben, aus welchem man „seinen Baukörper“ auszuwählen hätte. Vielmehr werden Spielregeln definiert, welche das Zusammenspiel der einzelnen Teile eines Gebäudevolumens regulieren und damit für das gesamte Gebiet einheitlich geltende Fügungsprinzipien formulieren. Die unter Anwendung dieses Regelwerkes entstehenden Baukörperkompositionen sind - ähnlich den aus den Buchstaben unseres Alphabetes zu bildenden Begriffen und Zusammenhängen - nicht im Detail vorgegeben, aber im Sinne der Anwendung einer Grammatik in ihrem Aufbau vorherbestimmt und nachvollziehbar.

Dementsprechend werden in Bezug auf Baukörperform und -fügung die nachfolgenden Festlegungen getroffen:

Alle dem Gesamtvolumen immanenten Teilvolumen sind mindestens mittels einer horizontalen oder einer vertikalen Oberfläche flächenbündig anzuschließen. Das zweite Geschoss darf nur an einer Seite gegenüber dem darunterliegenden Geschoss zurückgesetzt werden, die anderen Seiten sind bündig weiterzuführen.

Nebenanlagen in Form von untergeordneten Gebäuden sind ebenso wie Garagen und Carports aus dem Prinzip des Hauptbaukörpers zu entwickeln und bündig an eine vertikale Oberfläche des Hauptgebäudes anzuschließen. Ihre Höhe darf im Mittel 3 m nicht überschreiten, die Länge nicht mehr als die Hälfte der angebauten Fassade des Hauptbaukörpers betragen. Die städtebauliche Wirkung der festgesetzten Bauweise muss erhalten bleiben.  
(§14 Abs.1 BauNVO i.V.m. §83 Abs. 1 Nr.5 ThürBO)



### 2.6.9 Dachform & -neigung:

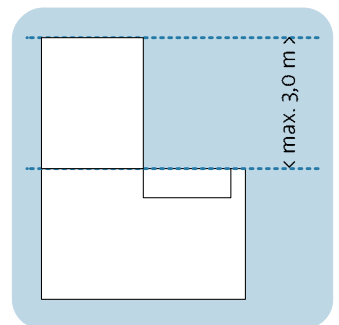
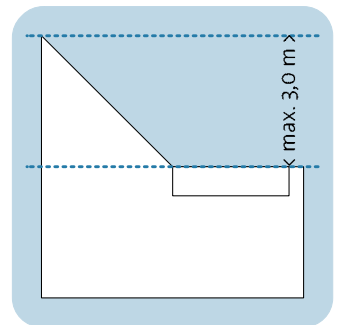
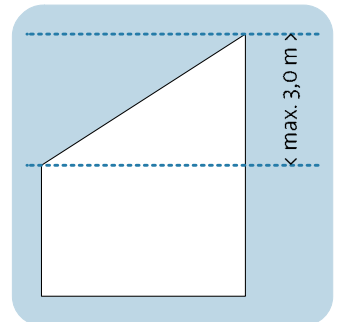
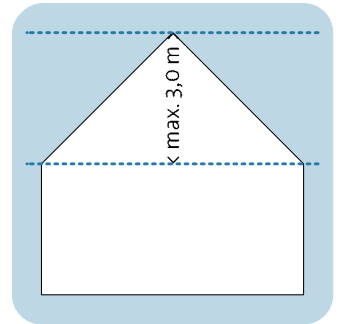
Als „fünfte Fassade“ vervollständigen die Dachflächen die Komposition / kubische Erscheinung des jeweiligen Baukörpers. Sie sind daher in Form und Material als Teil der Gesamtkomposition zu behandeln und entsprechend auszubilden.

Im gesamten Gebiet sind ausschließlich die nachfolgend genannten Dachformen zulässig:

- o Flachdächer mit umlaufender Attika, Dachneigung bis 8 Grad
- o Pult- und Satteldächer, Dachneigung bis 45 Grad
- o Kombinationen aus den o.g. Dachformen.

Für Zwerchhäuser und Carports sind nur Flachdächer zulässig.

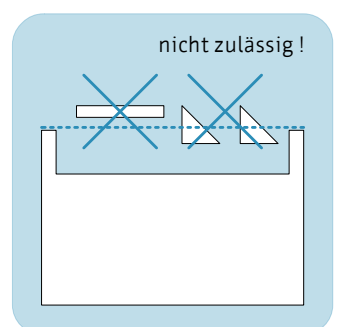
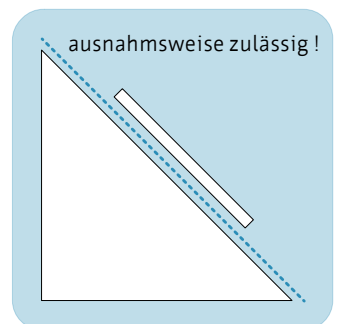
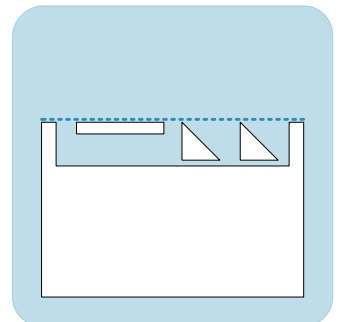
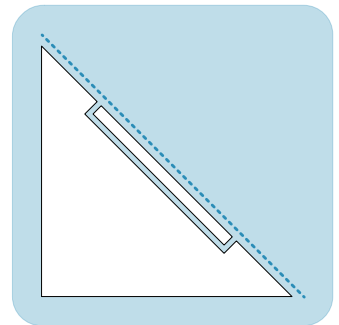
Zwischen Traufe und First ist bei geneigten Dächern eine Höhendifferenz (senkrechte Höhe) von maximal 3,0 m zulässig.



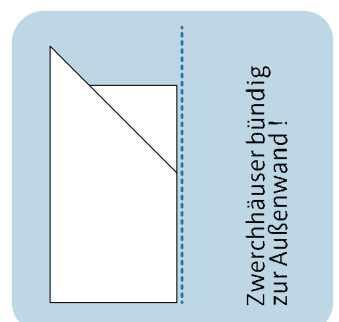
### 2.6.10 Dachaufbauten:

Um die Einsehbarkeit vom öffentlichen Raum zu vermeiden, dürfen Dachaufbauten sowie aufgeständerte Solar- oder PV-Anlagen auf Flachdächern die Höhe der Attika nicht überschreiten. Lediglich durch Kamine und Abgasschornsteine darf die Attikakonstruktion ausnahmsweise um maximal 1,50m überschritten werden.

Aufbauten auf geneigten Dächern (z.B. PV-Anlagen) sind bei Neubauten flächenbündig mit der Dachhaut auszuführen.



Zwerchhäuser auf geneigten Dächern sind flächenbündig zur jeweiligen Außenwand auszuführen. Zwerchhausfront und -backen sind in Material und Farbigkeit ausschließlich entspr. der für die Außenwand getroffenen Definitionen zulässig, Zwerchhausbacken dürfen darüber hinaus auch in Material und Farbigkeit der angrenzenden Dachfläche ausgeführt werden. Gegenüber der Außenwand zurückgesetzte Dachgauben auf geneigten Dächern sind nicht zulässig.



### 2.6.11 Ortgang & Traufe:

Ortgang- und Traufausbildung entscheiden letztlich darüber, ob die oben beschriebene kubische Erscheinung des Baukörpers tatsächlich erreicht wird. Sie stellen damit eine der wesentlichen Voraussetzungen zur Erlangung der angestrebten Familienähnlichkeit dar. Entsprechend sorgfältig hat die Durchbildung dieser Übergänge zwischen Dach und Wand zu erfolgen.

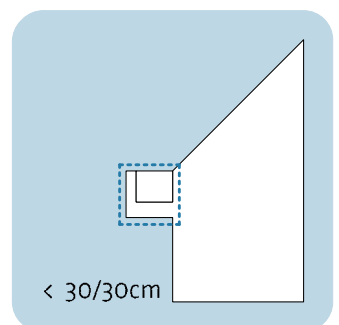
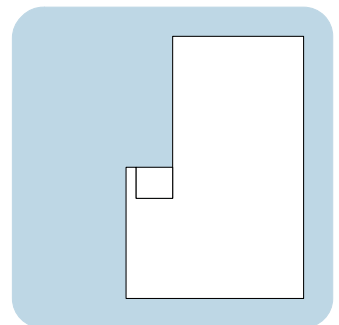
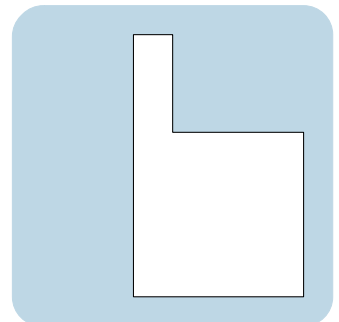
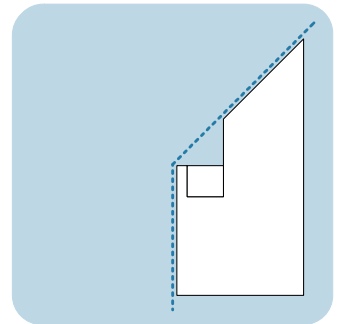
Im gesamten Gebiet sind ausschließlich zulässig:

- o flächenbündige Übergänge zwischen Dachoberfläche und Außenwand
- o über die Dachebene hochgezogene Attiken
- o kubische Dachüberstände (an Ortgang und Traufe) bis zu einer Größe von 30 / 30 cm (Ausladung / Höhe) mit glatter/nicht strukturierter Verkleidung

Nicht zulässig sind:

- o aufgelöste Dachüberstände
- o Dachüberstände > 30 cm

Dachentwässerungen sind in den kubischen Dachüberstand zu integrieren oder in Form einer (rechteckigen) Kastenrinne in dem max. festgesetzten Maß an das Haus anzubringen.

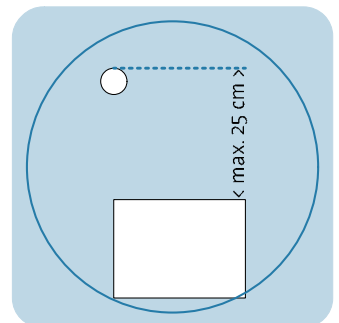
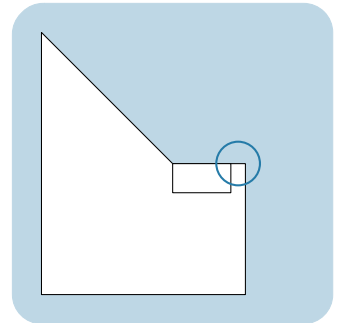


### 2.6.12 Attika & Umwehungen:

Attiken und Umwehungen sind in Material und Farbe des jeweiligen Baukörpers auszuführen. Sie dürfen keine Einblicke auf dahinter liegende Dachaufbauten wie z.B. Solar- bzw. PV-Anlagen gewähren.

Handläufe und Absturzsicherungen dürfen als abgesetzte obere Abschlüsse aus Metall mit einem Abstand von maximal 25 cm zur Oberkante der Attika ausgeführt werden.

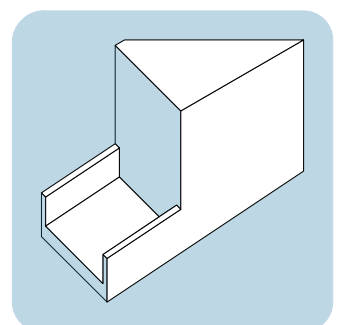
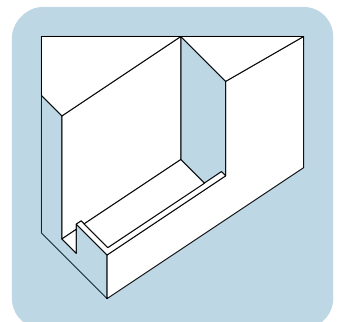
Nicht zulässig sind Verkleidungen aus Holz, Schicht- bzw. Werkstoffen sowie ornamentierte Glasbrüstungen.



### 2.6.13 Terrasse & Freisitz:

Gebäudebezogene Terrassen und Freisitze sind nur innerhalb der überbaubaren Grundstücksfläche zulässig. Sie müssen unter Anwendung der oben formulierten Gestaltungsregeln (Flächenbündigkeit vertikaler Flächen) unmittelbar aus dem Hauptbaukörper entwickelt werden und diesem in Material und Farbigkeit angeglichen sein.

Freisitze im Garten sind unter Anwendung der oben formulierten Regeln zur Geländemodellierung behutsam in das vorhandene Gelände einzuordnen. Ihre Einfassungen sind aus Stahl, Sichtbeton oder Klinker herzustellen.

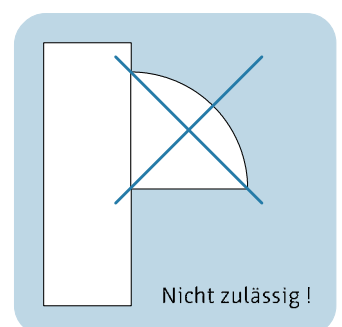
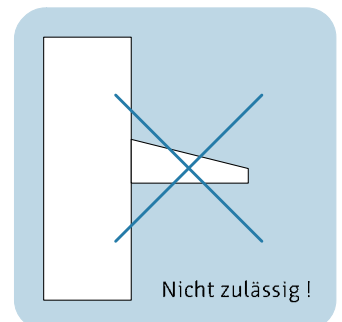
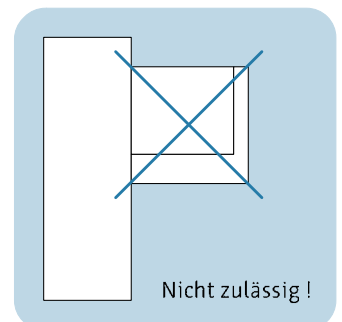
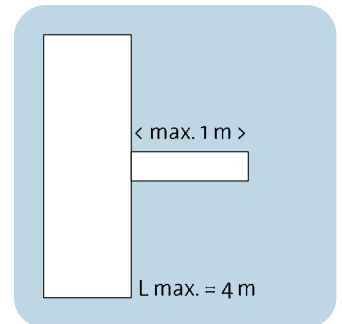


### 2.6.14 Vorbauten:

Die Gebäudeaußenwände sind grundsätzlich durchgehend und gerade fluchtend auszubilden. Vor- und Anbauten müssen unter Anwendung der oben formulierten Gestaltungsregeln (Flächenbündigkeit) aus dem Hauptbaukörper entwickelt werden und diesem in Material und Farbigkeit angeglichen sein.

Im Bereich von Haustür- und Fensterüberdachungen sind horizontale Kragplatten mit einer Ausladung bis 1,0 m und einer Höhe bis 0,30 m zulässig. Diese Bauteile dürfen über die festgesetzten Baulinien auskragen.

Andere Vor- und Rücksprünge, Auskragungen oder Einbuchtungen, namentlich Balkone, Vordächer, Erker, Risalite, Parabolantennen sind ausgeschlossen.



### 2.6.15 Außentür und Fenster:

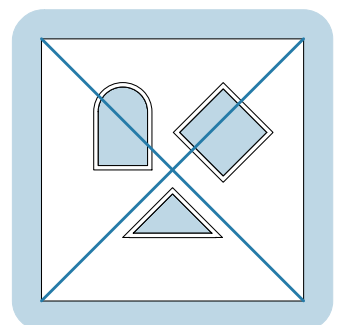
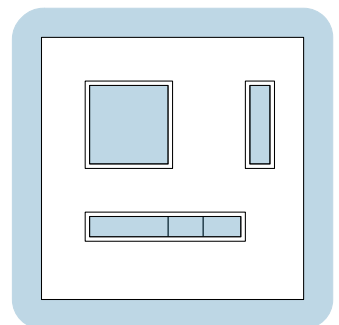
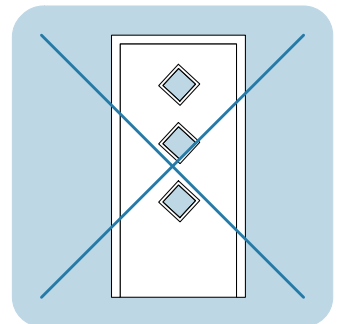
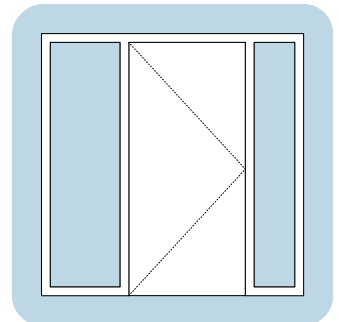
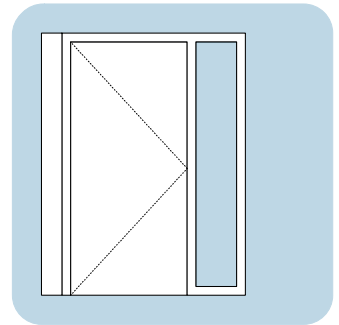
Die gelungene Anordnung und Proportionierung von Außentüren und Fenstern - als den „Augen“ eines Hauses - hat eine hervorgehobene Bedeutung bei der Gestaltung der einzelnen Gebäudehülle ebenso wie bei der Umsetzung der intendierten Familienähnlichkeit innerhalb des Siedlungszusammenhanges. Ähnlich der oben beschriebenen Grundsätze bzgl. der Komposition der Baukörper wird auch in bezug auf die zu verwendenden Fenster und Türelemente keine Festlegung auf einen definierten Bauteilkatalog vorgenommen. Stattdessen werden auch hier Spiel- bzw. Gestaltungsregeln definiert, deren Anwendung der Stärkung des Gesamtzusammenhanges dienen soll, ohne die Gestaltungsmöglichkeiten des Einzelnen über Gebühr einzuschränken.

Außentüren und Eingangelemente sind mit glatten Türblättern –ohne Ornamentierungen und Glasausschnitte- auszuführen. Glasflächen sind -soweit vorgesehen- seitlich neben der Haustür anzuordnen.

Für Außentüren und Fenster sind ausschließlich rechteckige Formate – stehend, liegend, quadratisch- zu wählen. Runde Fenster, rundbogen-, trapez- und dreiecksförmige sowie ggü. der Baukörperkontur gekippt eingebaute Fenster sind nicht zugelassen.

Fenster- und Türproportionen sollten in Abstimmung zu denjenigen des jeweiligen Hauptbaukörpers gewählt werden. Fensterteilungen sollten bereits angewandte Proportionen wiederholen. Die Gruppierung von Fenstern und Türen zu spannungsvollen und klar nachvollziehbaren Gestaltschemata wird angestrebt und empfohlen.

Roll- und Fensterläden sind in Material und Farbigkeit an die Fenserelemente anzupassen.





### 2.6.16 Materialität:

Die Oberflächen von Außenwänden und Dächern sämtlichen Gebäude (Hauptgebäude, Nebenanlagen und Garagen) sind entsprechend des nachfolgend formulierten Materialkanons auszuführen. Bei Fassaden ist eine Kombination von PRIMÄRmaterial (Fassadenanteil > 70%) und SEKUNDÄRmaterial (Fassadenanteil < 30%) zulässig. Dabei darf je Grundstück nur eines der unten benannten Sekundärmaterialien zum Einsatz kommen.

#### PRIMÄRmaterial Fassade:

Für das gesamte Gebiet wird als primäres Fassadenmaterial einheitlich festgelegt:

- o Putz mit einer Korngröße bis maximal 2 mm

#### SEKUNDÄRmaterial Fassade:

Als sekundäre Fassadenmaterialien sind zulässig:

- o Klinkermauerwerk, unglasiert
- o Sichtbeton, als Ortbeton oder Fertigteil
- o Metallverkleidungen als Stehpfalz- oder Rautenbekleidung

#### AUßENTÜREN, FENSTER und FASSADENELEMENTE:

Als Material für Haustüren und Fenster sind aussch. zugelassen:

- o Stahl
- o Aluminium
- o Holz
- o nicht zulässig: Kunststoff

#### DACHflächen:

Dachflächen geneigter Dächer sind jeweils einheitlich einzudecken.

Als Materialien sind zulässig:

- o Metalleindeckungen als Stehpfalzdeckung
- o Dachziegel, Dachsteine und Faserzement-Dachplatten, planeben, vollkantig, orthogonal konturiert, als Doppeldeckung.

Diejenigen Flachdächer oder Teile von Flachdächern, welche nicht als Dachterrassen genutzt werden, sind als extensiv begrünte Dachflächen mit einer Substratdicke von min. 10 cm auszubilden.

#### CARPORTs, PARAVENTs und FILIGRANE Konstruktionen:

Als Material für die Tragkonstruktion von Carports und alle nicht allseits umschlossenen Nebenanlagen sind ausschließlich zugelassen:

- o Stahl
- o Aluminium

Wandbekleidungen und Ausfachungen dieser Bauten sind aus dem

PRIMÄRmaterial:

Putz

SEKUNDÄRmaterial:

Klinker  
Beton  
Metall

FENSTER/TÜREN:

Stahl  
Alu  
Holz

DACH:

Metall  
Ziegel  
Begrünung

Materialkanon des jeweiligen Hauptbaukörpers zu wählen.

#### 2.6.17 Farbigkeit:

In Verbindung mit den getroffenen Regelungen zu Baukörperfürgung und Materialisierung trägt die Farbigkeit der Baukörper maßgeblich zur Umsetzung der intendierten Familienähnlichkeit bei. Das gewählte Spektrum „erdiger Farbtöne“ besitzt die hierfür notwendige Geschlossenheit/Einheitlichkeit, ohne die individuellen Gestaltungs- und Ausdrucksmöglichkeiten des Einzelnen über Gebühr einzuschränken.

Die Farbigkeit für das PRIMÄRmaterial Fassade (ohne Außentüren und Fenster) wird wie folgt festgesetzt:

- o durchgefärbte Putze bzw. Anstriche wie oben beschrieben in „erdigen Farbtönen“ (ohne Grün- und Blautöne), Hellbezugswert 30 bis 80%
- o zugelassene Farbtöne entspr. Referenzfarbtonliste im Anhang
- o je Grundstück maximal zwei Farbtöne

Die Farbigkeit für das SEKUNDÄRmaterial Fassade (ohne Außentüren und Fenster) wird wie folgt festgesetzt:

- o für Klinkermauerwerk: Grau bzw. Graubeige (kein Rot, kein Braun)
- o für Sichtbeton: Grau (keine Pigmentierung)
- o für Metallverkleidungen: Eigenfarbe des Metalls bzw. eloxiert (Silbrig-Grau).

Die Farbigkeit für das Material der DACHendeckung wird wie folgt festgesetzt:

- o für Metalleindeckungen: unbehandelt, vorbewittert oder eloxiert (Silbrig-Grau)
- o für Dachziegel/-steine: seidenmatt Grau bzw. Grauschwarz
- o zulässig sind matt engobierte Ziegel, nicht zulässig sind glasierte Ziegel
- o für Faserzement-Dachplatten: grau, unbeschichtet bzw. glatt matt beschichtet

Für AußentÜREN und FENSTER wird festgesetzt:

- o Oberflächenbeschichtungen einfarbig, matt/seidenmatt, deckend
- o weiß,
- o grau,
- o im Farbraum der gewählten Fassadenfarbe bzw.
- o Eloxal (Silbrig-Grau)

Für CARPORTs, PARAVENTs und FILIGRANE Konstruktionen:

- o Oberflächenbeschichtungen einfarbig, matt, deckend
- o grau (auch Feuer- oder Spritzverzinkung)
- o im Farbraum der gewählten Fassadenfarbe

PRIMÄRmaterial:

SEKUNDÄRmaterial:

DACH:

FENSTER/TÜREN:

FILIGRANE  
Konstruktionen:

3. ANLAGEN

3.1 Lagepläne

3.2 Geländeschnitte

3.3 Modellfotos

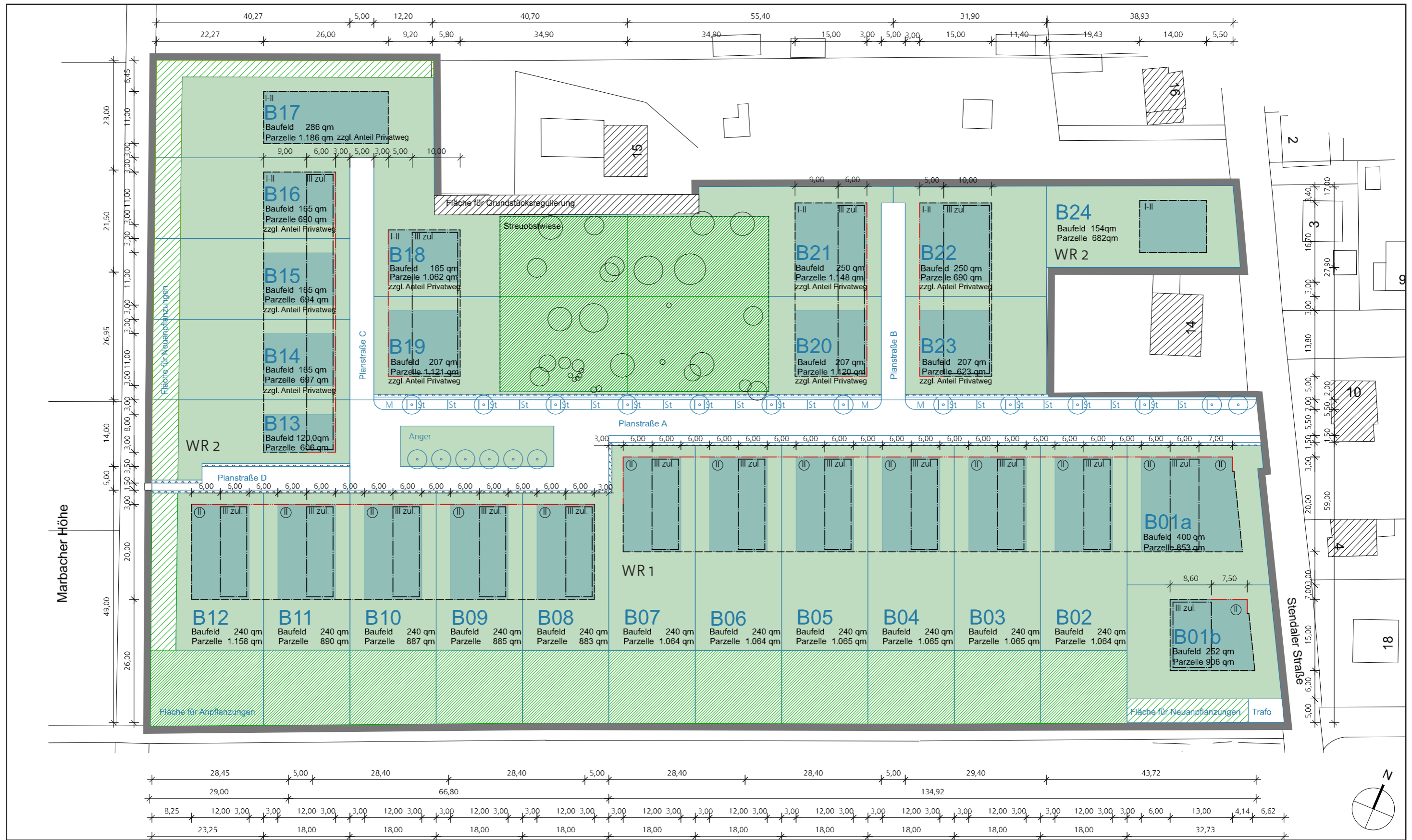
3.4 Referenzfarbtonkarte PUTZ

3.5 Referenz KLINKER

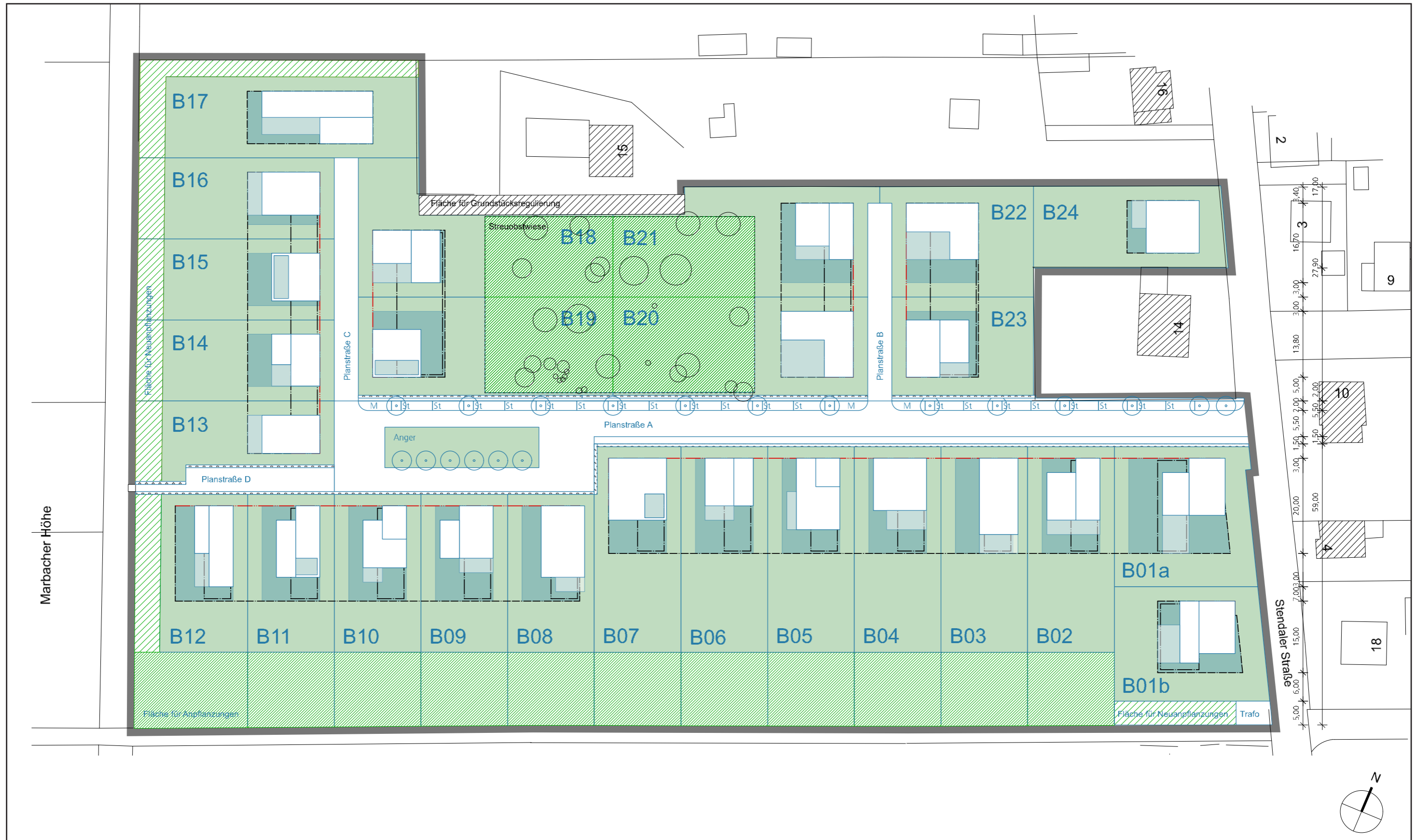
3.6 Referenz DACHEINDECKUNG

3.7 Kontrollrechnung GRZ und GFZ

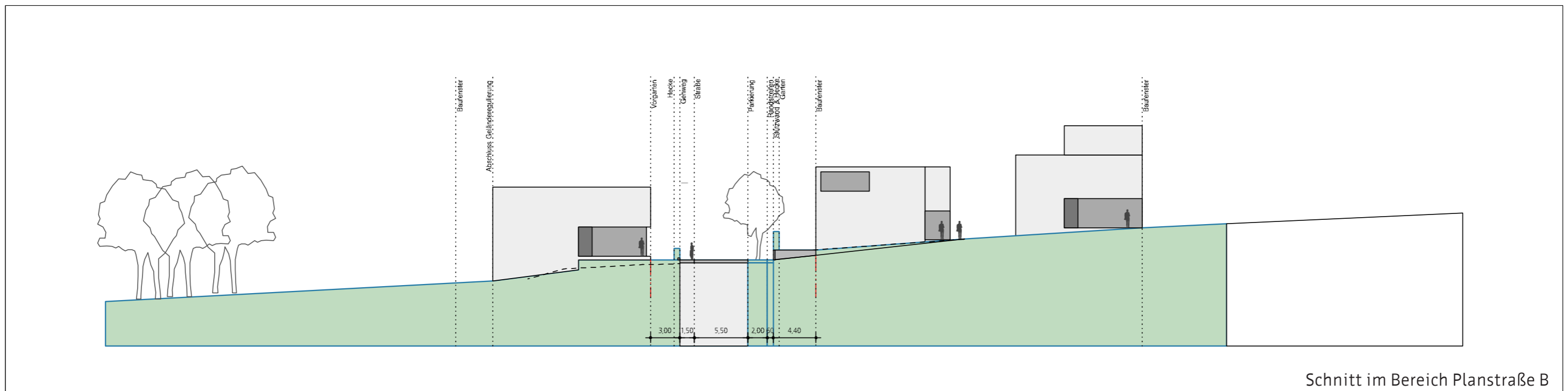
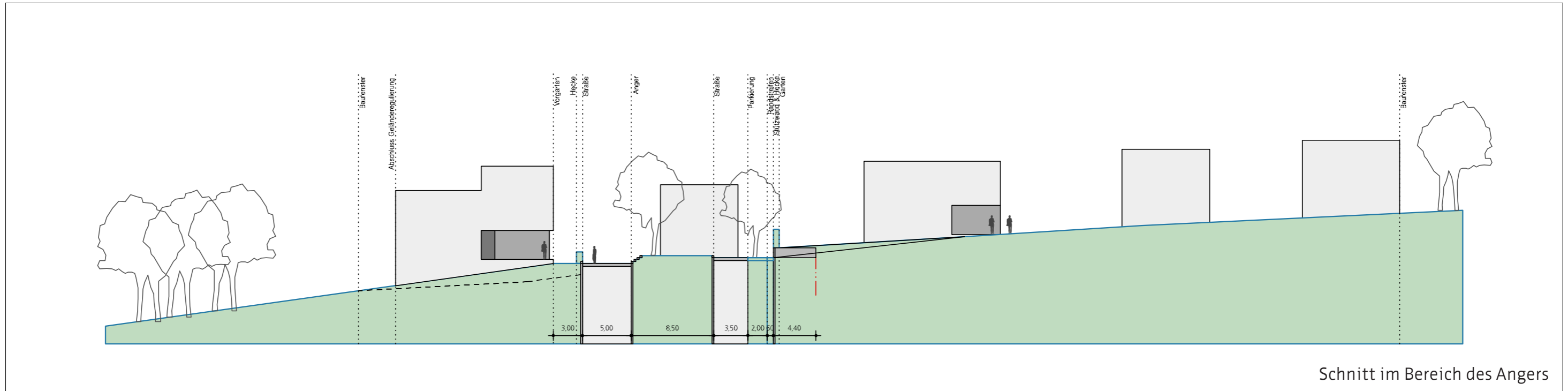
3.1.1 Lageplan PARZELLIERUNG



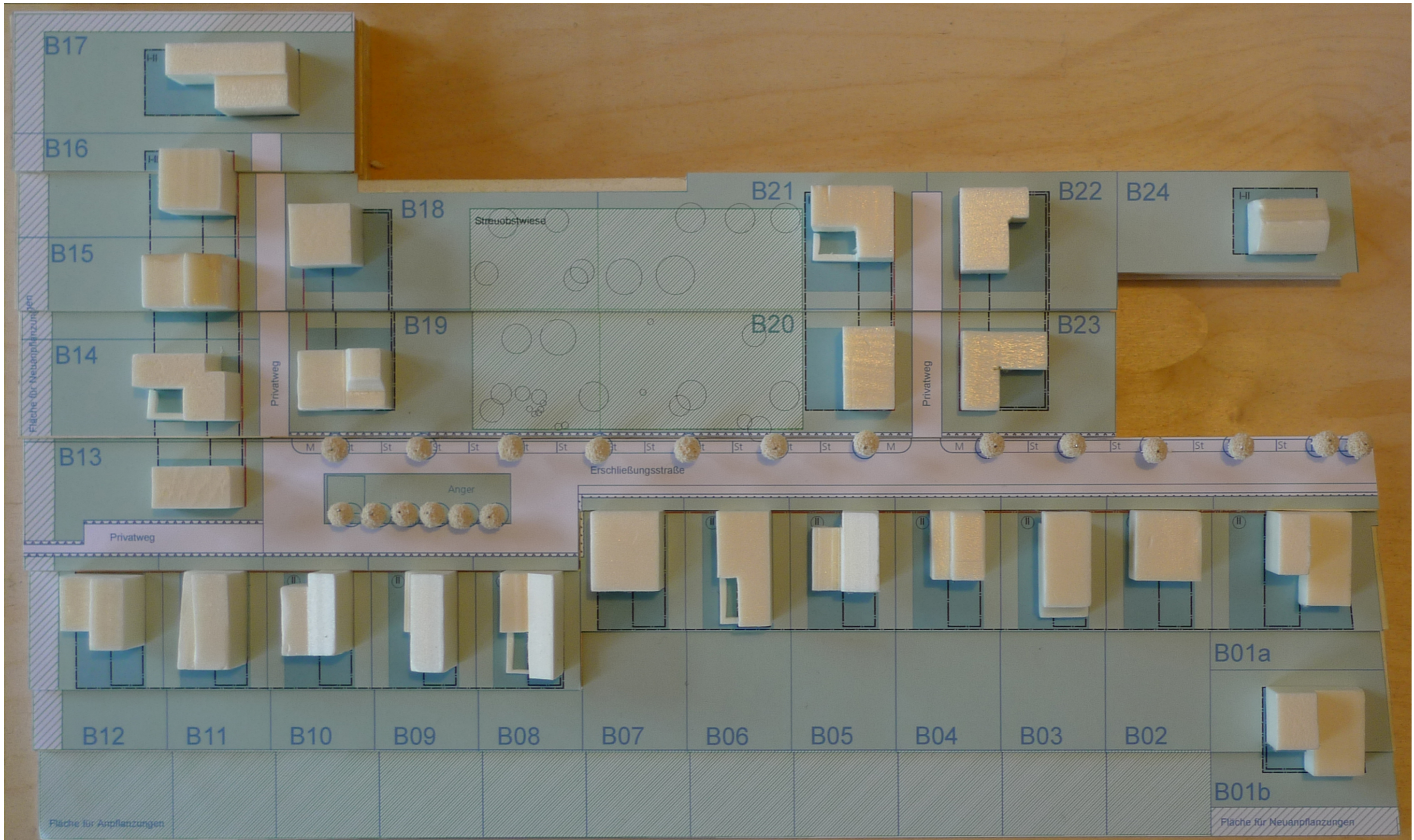
3.1.2 Lageplan BAUMASSENSTUDIE



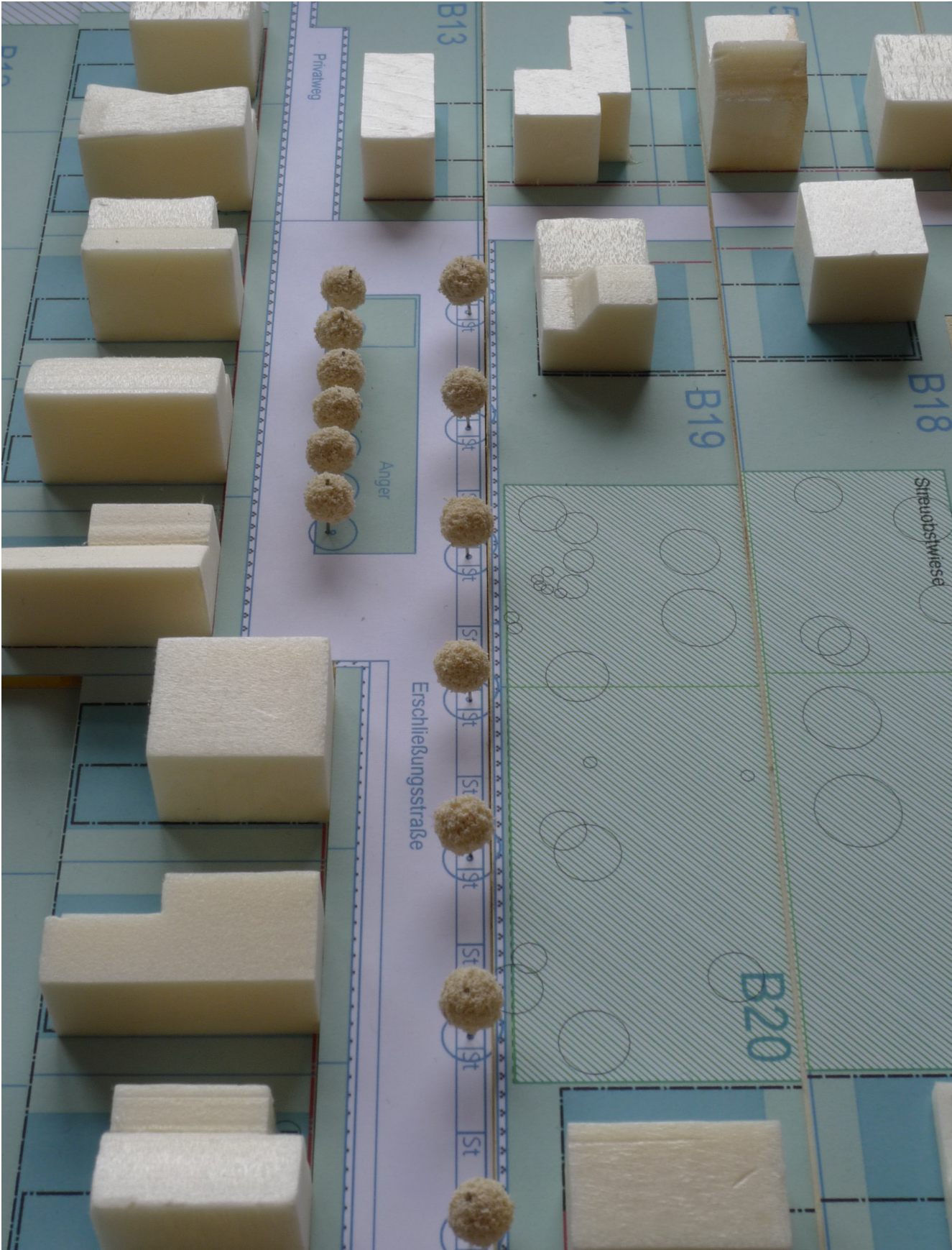
3.2 GELÄNDESCHNITTE



3.3.1 Modellfoto\_GESAMTGELÄNDE





3.3.2 Modellfoto\_Exemplarische BAUMASSENERTEILUNG





### 3.4 Referenzfarbtonkarte PUTZ

	<b>9526</b> CMYK: C:34 M:35 Y:55 K:11 RGB: R:139 G:135 B:115		<b>9285</b> CMYK: C:34 M:35 Y:42 K:10 RGB: R:166 G:151 B:133
	<b>9529</b> CMYK: C:27 M:23 Y:31 K:3 RGB: R:192 G:184 B:168		<b>9288</b> CMYK: C:28 M:27 Y:36 K:5 RGB: R:187 G:174 B:154
	<b>9531</b> CMYK: C:24 M:20 Y:27 K:2 RGB: R:201 G:194 B:179		<b>9292</b> CMYK: C:20 M:20 Y:24 K:1 RGB: R:209 G:198 B:185
	<b>9533</b> CMYK: C:18 M:16 Y:23 K:1 RGB: R:214 G:206 B:192		<b>9294</b> CMYK: C:15 M:14 Y:20 K:0 RGB: R:222 G:214 B:201
	<b>9536</b> CMYK: C:12 M:11 Y:19 K:0 RGB: R:229 G:222 B:206		<b>9295</b> CMYK: C:13 M:13 Y:18 K:0 RGB: R:228 G:218 B:205
	<b>9125</b> CMYK: C:22 M:43 Y:48 K:11 RGB: R:185 G:143 B:117		<b>9091</b> CMYK: C:14 M:27 Y:42 K:3 RGB: R:217 G:187 B:147
	<b>9129</b> CMYK: C:18 M:31 Y:35 K:4 RGB: R:207 G:176 B:154		<b>9092</b> CMYK: C:13 M:23 Y:35 K:1 RGB: R:222 G:198 B:166
	<b>9132</b> CMYK: C:13 M:23 Y:27 K:1 RGB: R:225 G:200 B:179		<b>9095</b> CMYK: C:9 M:16 Y:28 K:1 RGB: R:233 G:214 B:185
	<b>9135</b> CMYK: C:10 M:15 Y:20 K:0 RGB: R:233 G:217 B:200		<b>9096</b> CMYK: C:10 M:13 Y:22 K:0 RGB: R:233 G:221 B:200
	<b>9136</b> CMYK: C:7 M:11 Y:15 K:0 RGB: R:239 G:228 B:215		<b>9097</b> CMYK: C:8 M:9 Y:16 K:0 RGB: R:238 G:229 B:213
	<b>9585</b> CMYK: C:40 M:30 Y:31 K:8 RGB: R:158 G:157 B:154		
	<b>9590</b> CMYK: C:30 M:22 Y:24 K:2 RGB: R:187 G:185 B:181		
	<b>9592</b> CMYK: C:24 M:16 Y:19 K:1 RGB: R:203 G:202 B:198		
	<b>9595</b> CMYK: C:16 M:11 Y:13 K:0 RGB: R:221 G:220 B:216		
	<b>9870</b> CMYK: C:14 M:11 Y:15 K:0 RGB: R:225 G:223 B:215		

Hinweis:  
Die hier wiedergegebene Referenzfarbtonkarte und Farbnummern dienen der qualitativen Beschreibung der Gestaltungsabsichten. Sie stellen keine Hersteller-vorgabe dar.

Referenzfarbsystem: KEIM „Exclusiv“ (siehe [www.keimfarben.de](http://www.keimfarben.de))

### 3.4 Referenzfarbtonkarte PUTZ

Nr.	NCS-Nummer	RGB			CMYK			
		R	G	B	C	M	Y	K
1	NCS S4005-Y20R	139	135	115	34	35	55	11
2	NCS S3005-Y20R	192	184	168	27	23	31	3
3	NCS S2005-Y10R	201	194	179	24	20	27	2
4	NCS S1505-Y20R	214	206	192	18	16	23	1
5	NCS S1005-Y10R	229	222	206	12	11	19	0
6	NCS S3030-Y50R	185	143	117	22	43	48	11
7	NCS S2020-Y50R	207	176	154	18	31	35	4
8	NCS S1510-Y50R	225	200	179	13	23	27	1
9	NCS S0907-Y50R	233	217	200	10	15	20	0
10	NCS S0505-Y50R	239	228	215	7	11	15	0
11	NCS S4000-N	158	157	154	40	30	31	8
12	NCS S2500-N	187	185	181	30	22	24	2
13	NCS S2000-N	203	202	198	24	16	19	1
14	NCS S1002-G	221	220	216	16	11	13	0
15	NCS S0500-N	225	223	215	14	11	15	0
16	NCS S4010-Y30R	166	151	133	34	35	42	10
17	NCS S3010-Y30R	187	174	154	28	27	36	5
18	NCS S2005-Y40R	209	198	185	20	20	24	1
19	NCS S1505-Y40R	222	214	201	15	14	20	0
20	NCS S1005-Y40R	228	218	205	13	13	18	0
21	NCS S2020-Y30R	217	187	147	14	27	42	3
22	NCS S1515-Y30R	222	198	166	13	23	35	1
23	NCS S1010-Y20R	233	214	185	9	16	28	1
24	NCS S0907-Y30R	233	221	200	10	13	22	0
25	NCS S0505-Y40R	238	229	213	8	9	16	0

### 3.5 Referenz KLINKER



D71



D91



D72



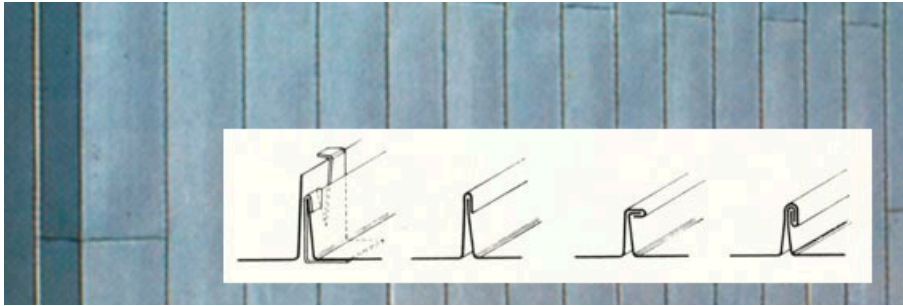
D96

Farbraum entsprechend Referenzfarbtonkarte Putz

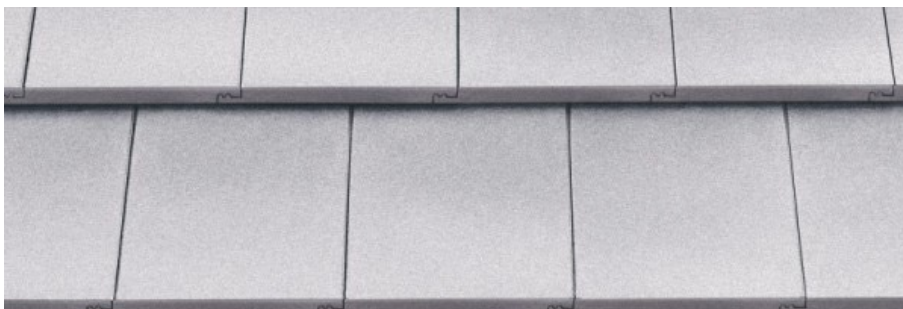
Referenzsystem: Petersen Tegl (siehe [www.petersen-tegl.dk](http://www.petersen-tegl.dk))

Hinweis:  
Die hier wiedergegebenen  
Oberflächen dienen der qua-  
litativen Beschreibung der  
Gesamtungsabsichten. Sie  
stellen keine Herstellervor-  
gabe dar.

### 3.6 Referenz DACHEINDECKUNG



Metall-Stehfalzdeckung



Dachstein, halbsteiniger Versatz



Faserzement-Dachplatten (Doppeldeckung)

Referenzsysteme: Rheinzink, Braas und Eternit

3.7 Kontrollrechnung GRZ und GFZ  
(OHNE Berücksichtigung der privaten Erschließungsflächen)

Parzelle	Bruttogrundstückgröße 1)	davon Flächen zum Anpflanzen	Nettogrundstückgröße	Baufeldgröße	rechnerisch mögliche GRZ	zulässige GRZ lt. BauNVO	lt. BauNVO zul. Geschossfläche 2)
B 01a	853	0	853	400	<b>0,47</b>	<b>0,40</b>	341,20
B 01b	906	162	744	252	<b>0,34</b>	<b>0,40</b>	297,60
B 02	1.064	277	787	240	<b>0,30</b>	<b>0,40</b>	314,80
B 03	1.065	278	787	240	<b>0,30</b>	<b>0,40</b>	314,80
B 04	1.065	278	787	240	<b>0,30</b>	<b>0,40</b>	314,80
B 05	1.065	278	787	240	<b>0,30</b>	<b>0,40</b>	314,80
B 06	1.064	277	787	240	<b>0,30</b>	<b>0,40</b>	314,80
B 07	1.064	277	787	240	<b>0,30</b>	<b>0,40</b>	314,80
B 08	883	276	607	240	<b>0,40</b>	<b>0,40</b>	242,80
B 09	885	278	607	240	<b>0,40</b>	<b>0,40</b>	242,80
B 10	887	280	607	240	<b>0,40</b>	<b>0,40</b>	242,80
B 11	890	283	607	240	<b>0,40</b>	<b>0,40</b>	242,80
B 12	1.158	549	609	240	<b>0,39</b>	<b>0,40</b>	243,60
B 13	606	92	514	120	<b>0,23</b>	<b>0,40</b>	205,60
B 14	697	92	605	165	<b>0,27</b>	<b>0,40</b>	242,00
B 15	694	92	602	165	<b>0,27</b>	<b>0,40</b>	240,80
B 16	690	92	598	165	<b>0,28</b>	<b>0,40</b>	239,20
B 17	1.186	293	893	286	<b>0,32</b>	<b>0,40</b>	<b>357,20</b>
B 18	1.062	450	612	165	<b>0,27</b>	<b>0,40</b>	244,80
B 19	1.121	534	587	207	<b>0,35</b>	<b>0,40</b>	234,80
B 20	1.120	589	531	207	<b>0,39</b>	<b>0,40</b>	212,40
B 21	1.148	497	651	250	<b>0,38</b>	<b>0,40</b>	260,40
B 22	690	0	690	250	<b>0,36</b>	<b>0,40</b>	276,00
B 23	623	0	623	207	<b>0,33</b>	<b>0,40</b>	249,20
B 24	682	0	682	154	<b>0,23</b>	<b>0,40</b>	272,80

HINWEISE: 1) Exakte Größenangaben erst auf Basis Grundstücksvermessung !

2) Unter Pkt. 2.3.2 des Gestaltungshandbuches wurde festgesetzt:  
Wenn ein Grundstück ausgehend von der festgesetzten GFZ eine Geschossfläche von mehr als 350 qm zulässt, wird festgesetzt, dass die oberirdische Geschossfläche jedes einzelnen Gebäudes max. 350 qm betragen darf.

HINWEIS: KURSIV-Eintragungen weisen auf rechnerisch mögliche Überschreitungen der tatsächlich zulässigen Grundstücksauslastung hin.

